

PRODUCT CATALOG
CATALOGUE DE PRODUITS

Content

Table des matières

1. Parasols	10
Beach Parasols	10
Eco Line	14
Easy Up	18
Classic	22
Telescopic	26
Strong	30
Giant	34
Rectangular	38
Side Leg RIO	42
Side Leg IBIZA	46
Atlantic	50
Easy To Transport	54
Easy Up - Easy To Transport	56
Telescopic - Easy To Transport	58
Bases / Pieds	60
Bases - summary / Pieds - résumé	62
Suspended advertising system / Système de publicité suspendu	64
Detachable wind valance / Bas-volets amovibles	66
2. Awnings and terrace roofings / Marquises et auvents	68
Shade sail / Voile d'ombrage	70
Pergola Standard	71
Duetto Classic	72
Barcelona	73
California	74
Palermo	75
3. Tents / Tentés	78
NEOtent™	80
4. Flags, banners, beachflags / Drapeaux, banderoles, beachflags	84
Banners / Banderoles	85
Beachflags	86
Flags / Drapeau	87
5. Textiles	88
Tablecloth / Nappes	90
Mesh tablecloth / Nappes en Mesh microperforé	90
Decorative cushions / Coussins décoratifs	91
Aprons / Tabliers de sommelier	91
Bartender's aprons / Tabliers de barman	91
6. Furniture and accessories / Meubles et accessoires	92
Deck chairs / Transats	93
Repost barrier post / Séparateurs REPOST	93
Café barriers / Séparateurs de terrasse	94

Legend Légende

Meaning of the symbols used in the catalogue
Signification des symboles utilisés dans le catalogue

Printing techniques / Technique d'impression



digital printing, UV resistance up to 5 in accordance with ISO 105B-04
impression numérique, résistance aux UV jusqu'à 5 selon la norme ISO 105B-04



flat printing, UV resistance up to 7 in accordance with ISO 105B-04
impression à plat, résistance aux UV jusqu'à 7 selon la norme ISO 105B-04



hand screen printing, UV resistance up to 7 in accordance with ISO 105B-04
impression en sérigraphie manuelle, résistance aux UV jusqu'à 7 selon la norme ISO 105B-04



eco-solvent printing, UV resistance up to 5 in accordance with ISO 105B-04
impression à éco-solvant, résistance aux UV jusqu'à 5 selon la norme ISO 105B-04

Canopy finish / Finition de la tête du parasol



without valance
sans bas-volets



with valve
avec airvent



with valance
avec bas-volets



second roof
double toit

Type of fabric / Type de textile



woven fabric
toile tissée



nonwoven fabric
non-tissé



knitted fabric
toile tricotée



PVC



Parasols made **EASY TO TRANSPORT**

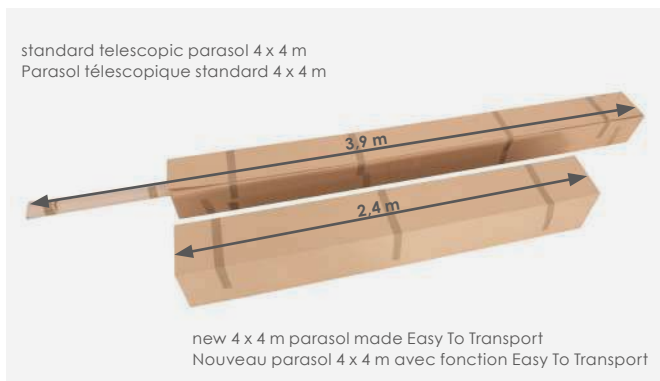
available in Telescopic and Easy Up lines!

Parasols **EASY TO TRANSPORT**

disponible dans les gammes Telescopique et Easy up !



Parasol	Easy Up	Easy Up	Telescopic	Telescopic
Size Taille	3 m / 8	4 m / 8	3 m	4 m



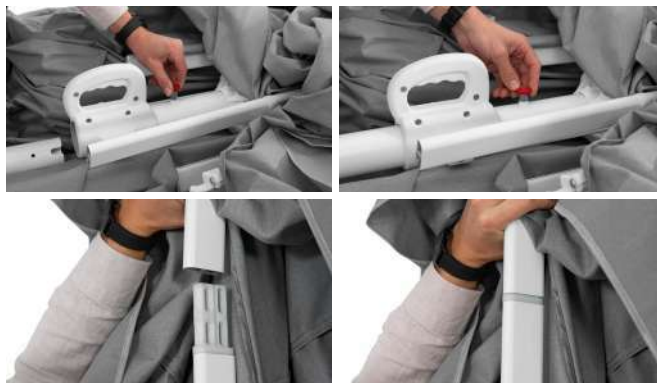
Economical in transport
Transports économiques



Compact and practical
Compact et pratique



Resilient and durable
Robuste et durable



Simple to use
Simple à utiliser

More information on page 54 of the catalog. Ask for a dedicated product catalogue.
Plus d'informations à la page 54 du catalogue. Demandez un catalogue de produits dédié.



Atlantic

New parasol bases & accessories!
Nouveaux socles et accessoires !



More information on page 50 of the catalog. Ask for a dedicated product catalogue.
Plus d'informations à la page 50 du catalogue. Demandez un catalogue de produits dédié.

WHAT'S
NEW?

Mobile system for the parasol bases

RS500 / 580 / 600 / 800

Base for beachflags and beach parasols

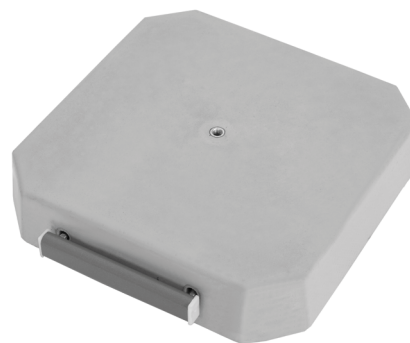
PB 370 R15 / PB 370 R25

Système mobile pour les pieds de parasol

RS500 / 580 / 600 / 800

Pied pour beachflags et beach parasols

PB 370 R15 / PB 370 R25



More information on page 60 of the catalog. / Plus d'informations à la page 60 du catalogue.

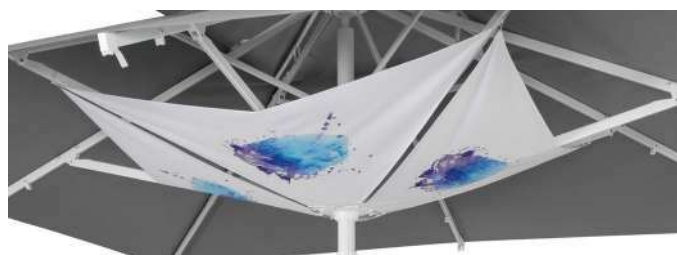
WHAT'S
NEW?

Suspended advertising system

for sunshade parasols

Système de publicité suspendu

sous un parasol



More information on page 64 of the catalog. / Plus d'informations à la page 64 du catalogue.

WHAT'S
NEW?

Detachable wind valance

for sunshade parasols

Bas-volets amovibles

pour les parasols



More information on page 65 of the catalog. / Plus d'informations à la page 65 du catalogue.

WHAT'S
NEW?



neotent™
HYBRID

More information on page 80 of the catalog. / Plus d'informations à la page 80 du catalogue.

WHAT'S
NEW?



New café barriers

Nouveaux séparateurs de terrasse

More information on page 94 of the catalog. / Plus d'informations à la page 94 du catalogue.

Printing Impression

	Screen printing Sérigraphie		
	Flat printing à plat	Rotary printing Rotative	Manual printing Manuelle
Print width [m] Largeur d'impression [m]	2,45	2,45	–
Number of colours Nombre de couleurs	7	1	5
UV resistance Résistance aux UV	up to 7 acc. to 105B-04 Jusqu'à 7 selon 105B-04	up to 7 acc. to 105B-04 Jusqu'à 7 selon 105B-04	up to 7 acc. to 105B-04 Jusqu'à 7 selon 105B-04
Advantages Avantages	Possibility of printing large formats Possibilité d'impression des graphiques grand format	The best method for printing the fabric in a full-colour (continuous model) Méthode idéale pour l'impression en couleur unie (motif en continu)	Possibility of printing on the dyed fabric Possibilité d'impression sur le tissu coloré
	The high coefficient of UV resistance Haute résistance aux rayons UV	The high quality of the fabrics reprints Haute qualité de réimpression de tissu (côté verso)	Possibility to produce small series Possibilité d'impression de petits volumes
	The high printing productivity for large series Grand rendement d'impression pour l'impression de hauts volumes	The high printing productivity for large series Grand rendement d'impression pour l'impression de hauts volumes	The high coefficient of UV resistance Haute résistance aux rayons UV

	Digital printing Impression numérique	
	Eco-solvent À éco-solvant	Sublimation
Print width [m] Largeur d'impression [m]	3,2	2,4
Number of colours Nombre de couleurs	CMYK	
UV resistance Résistance aux UV	up to 5 acc. to 105B-04 Jusqu'à 5 selon 105B-04	
Advantages Avantages	Expressive, vivid colors Couleurs expressives et vives	
	High resolution of the print Haute résolution de l'impression	
	Short period of the printing's preparation Processus de préparation à l'impression très rapide	



Corporate Social Responsibility La responsabilité sociétale des entreprises

We have undertaken action to reduce our impact on the natural environment. Recently, we have introduced innovative recycled yarn to manufacture advertising media, we also actively contribute to environmental protection.

Our approach is not limited to the processing of PET bottles for rPet yarn production, but we also aim to reduce the consumption of non-renewable raw materials and eliminate harmful emissions into the atmosphere in our production plants.

Therefore, we are proud to inform that all parts of our umbrellas: aluminum frame, polyester and acrylic covers, can be recycled. The information diagram illustrating the recycling method is attached to the product at the customer's request.

In addition to this, the plastic waste generated during the production cycle is processed and reused again.

Nous avons pris des mesures pour réduire notre impact sur l'environnement naturel. Récemment, nous avons introduit un fil recyclé innovant pour la production de supports publicitaires, nous contribuons également activement à la protection de l'environnement.

Notre approche ne se limite pas au traitement de bouteilles PET pour la production de fil rPet, mais nous nous efforçons également de réduire la consommation de matières premières non renouvelables et d'éliminer les émissions nocives dans l'atmosphère dans nos usines de production.

Par conséquent, nous sommes fiers d'annoncer que toutes les pièces de nos parasols : mât en aluminium, toile en polyester et acrylique peuvent être recyclées. Le schéma d'information illustrant le mode de recyclage est joint au produit à la demande du client.

De plus, les déchets plastiques générés pendant le cycle de production sont recyclés et réutilisés.

Recycling polyester fabric Recyclage des tissus en polyester



How do we reuse PET material? Comment utilisons-nous le matériel PET ?



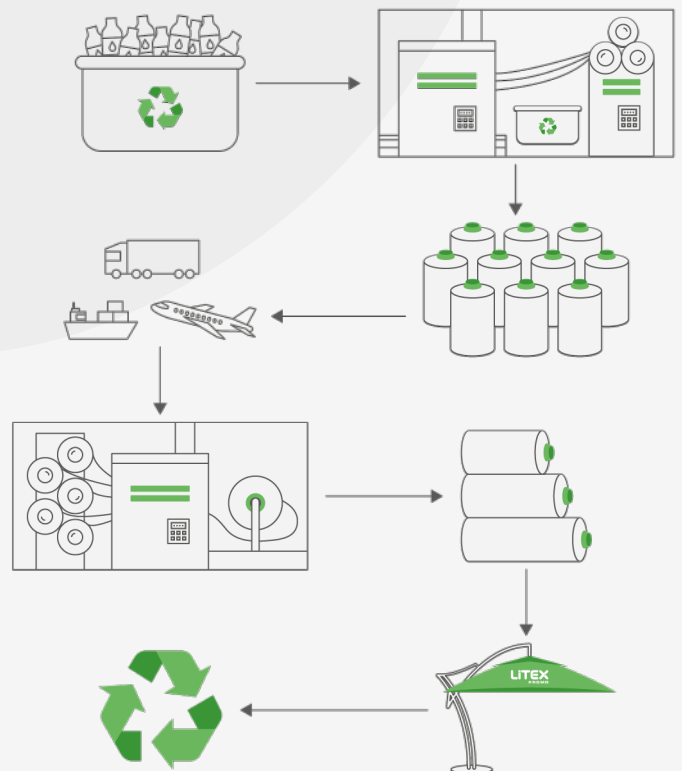
Product offer made of rPet Offre de produits en rPet

As part of the rPet product range, we are able to provide certificates confirming that the products come from the recycling process. Additionally, labels on our products or other characteristic markings bear the word „recycled“.


Dans le cadre de la gamme de produits rPet, nous sommes en mesure de fournir des certificats confirmant que les produits proviennent du processus de recyclage. De plus, les étiquettes de nos produits ou autres marquages caractéristiques portent la mention « recyclé ».

Promotional parasols of the „rPET“ series are made of not less than 65% of all recycled materials, including: the share of recycled yarn in the sheathing - 100% and recycled aluminum in the frame - 90%.

Les parasols publicitaires de la série „rPET“ sont composés d'au moins 65% de tous les matériaux recyclés, dont : la part de fil recyclé dans la toile - 100% et d'aluminium recyclé dans le mât - 90%.







When lightness and mobility are most essential, nothing compares to Beach Parasols line. It is attractively priced and popular way to promote your brand. Thanks to their compact dimensions and low weight, the parasols are easy to set up and storage. These parasols are perfect for beach, balcony and garden. In addition, you can individually set the parasol according to the sun thanks to the tilt option.

Lorsque la légèreté et la mobilité sont essentielles, rien ne se compare à la ligne Beach Parasols. C'est une proposition attrayante et populaire pour promouvoir votre marque. Grâce à leurs dimensions compactes et leur faible poids, les parasols sont faciles à installer et à ranger. Ces parasols sont parfaits pour la plage, le balcon et le jardin. De plus, le mât inclinable permet d'orienter la tête du parasol en fonction du soleil.



Beach Parasols



The possibility of using a tilt-down frame, increasing the functionality of the parasol.

La possibilité d'utiliser un mat inclinable, augmentant la fonctionnalité du parasol.



Practical mechanism for opening and closing the canopy for easy operation.

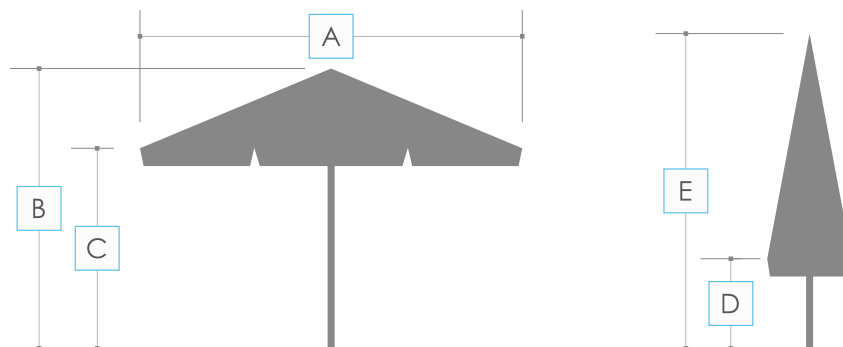
Mécanisme pratique pour ouvrir et fermer le parasol, utilisation facile.

Extremely light and mobile sunshade for the beach and garden.
Parasol extrêmement léger et mobile pour la plage et le jardin.



Size Taille	1,25 x 1,25 m	1,35 x 1,35 m	1,8 x 1,8 m	1,8 m / 8	2 x 2 m	2 m / 8
Dimensions [mm]	A: 1250 (max)* B: 2300 (max)* C: - D: - E: 2300 (max)*	A: 1350 (max)* B: 2300 (max)* C: - D: - E: 2300 (max)*	A: 1800 (max)* B: 2450 (max)* C: - D: - E: 2450 (max)*	A: 1800 (max)* B: 2300 (max)* C: - D: - E: 2300 (max)*	A: 2000 (max)* B: 2700 (max)* C: - D: - E: 2700 (max)*	A: 2000 (max)* B: 2300 (max)* C: - D: - E: 2300 (max)*

*adjustable height / hauteur réglable



Printing techniques / Technique d'impression



digital printing
impression numérique



flat printing
impression à plat

Canopy finish / Finition de la tête du parasol



with valance
avec bas-volets



without valance
sans bas-volets

Type of fabric / Type de textile



woven fabric
toile tissée



knitted fabric
toile tricotée



Size Taille	1,25 x 1,25 m	1,35 x 1,35 m	1,8 x 1,8 m	1,8 m / 8	2 x 2 m	2 m / 8
Tilt options Types de monture	with or without tilt inclinable ou fixe	with tilt inclinable	with tilt inclinable	with or without tilt inclinable ou fixe	with tilt inclinable	with tilt inclinable

	Canopy finish Finition de la tête du parasol					
Vent Airvent	-					
Without valve Sans airvent	as a standard en standard					
Second roof Double toit	-					

Type and colour of frame Type et couleur de monture	steel, white en acier, blanche					
Number of ribs Nombre des baleines	8	8	4	8	4	8
Type of base Types de pieds	BKR	BKR	BKR, ADRIATIC	BKR	ADRIATIC	BKR
Pole diameter [mm] Diamètre du mât [mm]	22 / 25	22 / 25	22 / 25	22 / 25	27 / 30	22 / 25



Eco Line



Pizza Paolo



Pizza Paolo

Pizza Paolo



7,9 m/s

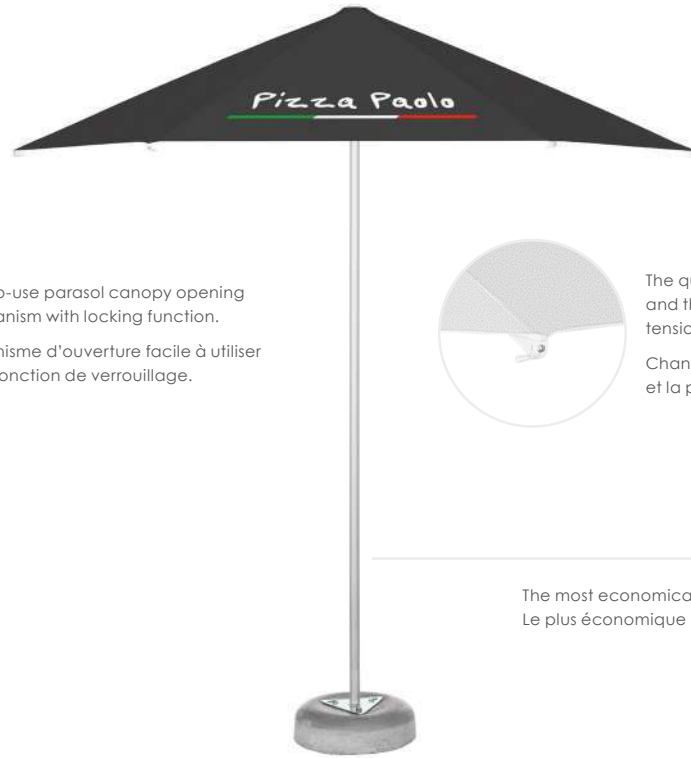


Eco Line parasols are a perfect marketing tool for building brand visibility. Lightweight aluminum frame and a two-part mast not only saves space when storing, but also contributes to much more economical transport. Canopy of the parasol can be printed entirely, and our technical background and many years of experience in this industry assure you that the print will be of the highest quality.

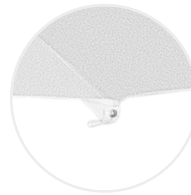
Les parasols Eco Line constituent un outil de marketing idéal pour renforcer la visibilité de la marque. Une structure en aluminium léger et un mât en deux parties permettent non seulement de gagner de l'espace lors du stockage, mais contribuent également à un transport beaucoup plus économique. La toile du parasol peut être entièrement imprimée et nos possibilités techniques et notre longue expérience dans ce secteur vous assurent la meilleure qualité d'impression.



Eco Line



Easy-to-use parasol canopy opening mechanism with locking function.
Mécanisme d'ouverture facile à utiliser avec fonction de verrouillage.

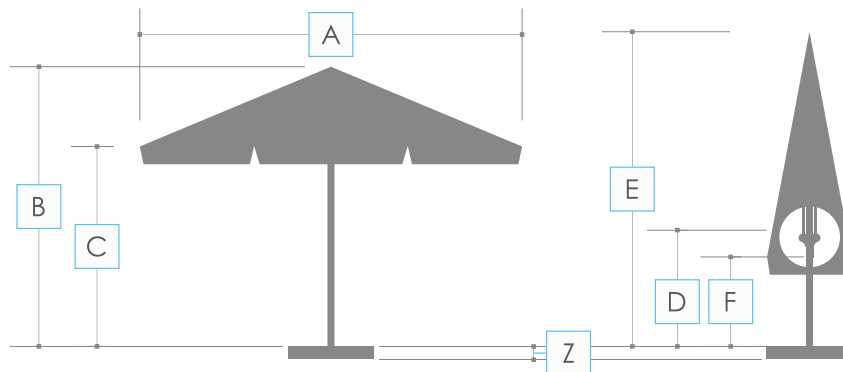


The quick-change system of the cover and the possibility of adjusting its tension.
Changement de la toile rapide et la possibilité de régler sa tension.

The most economical and compact of the parasols.
Le plus économique et compact des parasols.



Size Taille	2 m / 6	2,5 m / 8
Dimensions [mm]	A: 2000 B: 2510 C: 2080 D: 1430 E: 2510 F: 995	A: 2500 B: 2450 C: 2030 D: 1150 E: 2450



The Z value is the usable height of the base which, if used, must be added to the B and E values of the parasol. The value is available on pages 62-63.
La valeur Z est la hauteur utilisable de la base, qui, si elle est utilisée, doit être ajoutée aux valeurs B et E du parasol. Vous pouvez trouver la valeur aux pages 62-63.

Printing techniques / Technique d'impression



digital printing
impression numérique



flat printing
impression à plat



hand screen printing
impression en sérigraphie manuelle

Canopy finish / Finition de la tête du parasol



with valance
avec bas-volets



without valance
sans bas-volets

Type of fabric / Type de textile



woven fabric
toile tissée




Size Taille	2 m / 6	2,5 m / 8
Opening system Types de monture	skip bouton-poussoir	
Canopy finish Finition de la tête du parasol		
Vent Airvent	-	
Without valve Sans airvent	as a standard en standard	
Second roof Double toit	-	
Type and colour of frame Type et couleur de monture	aluminum, white en aluminium, blanche	
Number of ribs Nombre des baleines	6	8
Type of base Types de pieds	PD450M, PD550RS	
Permissible maximum wind speed Vitesse maximale admissible du vent	7,9 m/s 28 km/h	
Pole diameter [mm] Diamètre du mât [mm]	38	



Easy Up



7,9-10,7 m/s



Easy Up is a line of parasols with a convenient and intuitive opening system. Just push the special handle up and secure the canopy. This simple method and wide range of available sizes make the parasols in this line perfect for gardens, hotel patios as well as beer gardens. The parasol's canopy, offered in the shape of a circle or square, makes it the ideal medium to promote your brand.

Easy Up est une gamme de parasols avec un système d'ouverture pratique et intuitif. Il suffit de pousser une spéciale poignée vers le haut et de sécuriser la tête du parasol. Grâce à cette simple méthode ainsi qu'à une vaste gamme de tailles, ces parasols sont très populaires dans les jardins, les patios des hôtels et les brasseries. La toile du parasol, disponible en forme ronde ou carrée, constitue un support idéal pour promouvoir votre marque.



Easy Up



Convenient and intuitive system of opening with a safe handle.
Système d'ouverture pratique et intuitif avec poignée.



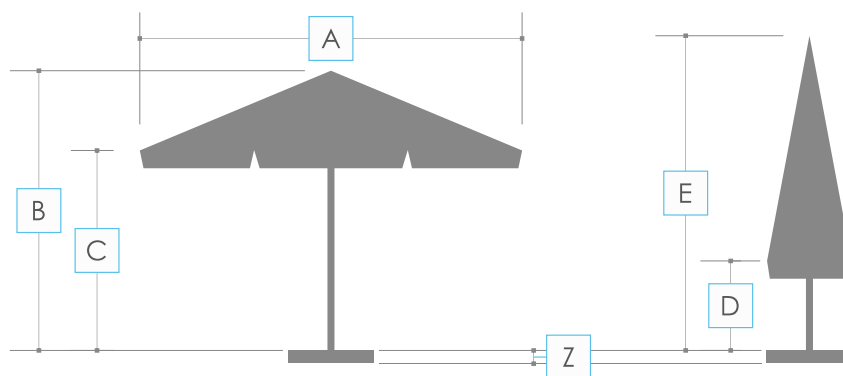
Possibility of efficient closure and securing of the parasol canopy.
Possibilité de fermeture et de sécurisation efficace de la tête du parasol.

The most popular parasol model among restaurateurs and beer garden owners.

Le modèle de parasol le plus populaire parmi les restaurateurs.



Size Taille	2 x 2 m	2,5 x 2,5 m	3 x 3 m	3 m / 8	3,5 m / 8	4 m / 8
Dimensions [mm]	A: 2000 B: 2350 C: 2000 D: 750 E: 2350	A: 2500 B: 2600 C: 2000 D: 800 E: 2600	A: 3000 B: 2800 C: 2050 D: 600 E: 2800	A: 3000 B: 2600 C: 2150 D: 1000 E: 2600	A: 3500 B: 2600 C: 2020 D: 1000 E: 2600	A: 4000 B: 2800 C: 2110 D: 720 E: 2800



The Z value is the usable height of the base which, if used, must be added to the B and E values of the parasol. The value is available on pages 62-63.
La valeur Z est la hauteur utilisable de la base, qui, si elle est utilisée, doit être ajoutée aux valeurs B et E du parasol. Vous pouvez trouver la valeur aux pages 62-63.

Printing techniques / Technique d'impression



digital printing
impression numérique



flat printing
impression à plat



hand screen printing
impression en sérigraphie manuelle

Canopy finish / Finition de la tête du parasol



with valance
avec bas-volets



without valance
sans bas-volets



with valve
avec airvent

Type of fabric / Type de textile



woven fabric
toile tissée



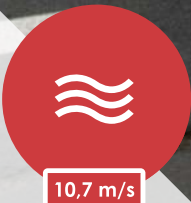
Size Taille	2 x 2 m	2,5 x 2,5 m	3 x 3 m	3 m / 8	3,5 m / 8	4 m / 8
Opening system Types de monture	easyslift poignée					

	Canopy finish Finition de la tête du parasol					
Vent Airvent	-	as option en option	as a standard en standard	as option en option	as a standard en standard	as option en option
Without valve Sans airvent	as a standard en standard	as a standard en standard	as option en option	as a standard en standard	as a standard en standard	as a standard en standard
Second roof Double toit	-					


Type and colour of frame Type et couleur de monture	aluminum, white en aluminium, blanche					
Number of ribs Nombre des baleines	4	4	4 or 8 4 ou 8	8	8	8
Type of base Types de pieds	PD450M, PD550RS	PD600SN, PD600RS, PDZ	PD600SN, PD600RS, PDZ	PD600SN, PD600RS, PDZ	PD600SN, PD600RS, PDZ	PD700MR, PDZ
Permissible maximum wind speed Vitesse maximale admissible du vent	7,9 m/s 28 km/h	10,7 m/s 38 km/h	4: 7,9 m/s 28 km/h 8: 10,7 m/s 38 km/h	10,7 m/s 38 km/h	10,7 m/s 38 km/h	10,7 m/s 38 km/h
Pole diameter [mm] Diamètre du mât [mm]	40	50	50	50	50	50



Classic



10,7 m/s



The classic elegance. An incredibly versatile parasol with a wide range of applications. It features simple and reliable opening system that uses a rope. As standard, the cover is finished with a valve that allows the air to circulate and increases stability of the parasol in the wind. It's also possible to finish the canopy with a second roof. The extraordinary functionality and versatility of this parasol makes it one of the most-bought models.

L'élégance classique. Un parasol incroyablement polyvalent avec une large gamme d'applications. Il est équipé d'un simple et fiable système d'ouverture par poulie. En standard, la toile possède un airvent qui permet à l'air de circuler et augmente la stabilité du parasol au vent. Nous proposons également la toile avec un double toit. Grâce à son extraordinaire polyvalence et fonctionnalité ce parasol est devenu l'un des plus vendus modèles sur le marché.

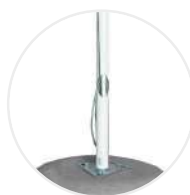


Classic



Comfortable operation thanks to the classic string mechanism.

Utilisation confortable grâce au mécanisme d'ouverture classique par poulie.



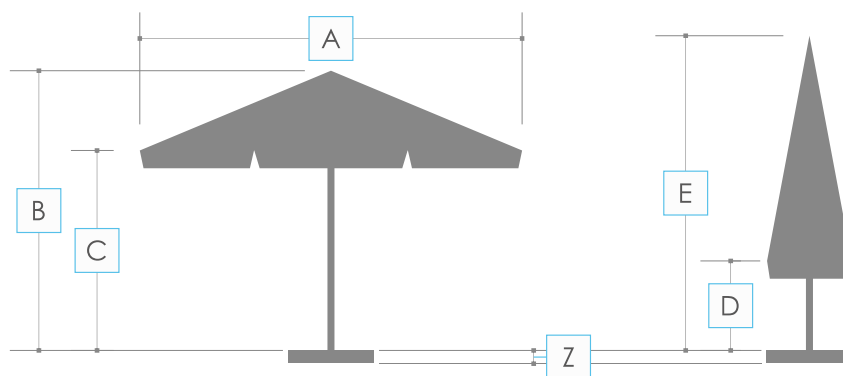
Pole structure optimized for open-close manual operation by a string.

La conception du mât est optimisée pour l'ouverture du parasol par poulie.

Classic model of a sunshade parasol for universal use.
Modèle classique d'un parasol à usage universel.



Size Taille	3 x 3 m	3,5 x 3,5 m	4 x 4 m	4 m / 8
Dimensions [mm]	A: 3000 B: 2800 C: 2100 D: 635 E: 2800	A: 3500 B: 3000 C: 2160 D: 4400 E: 3000	A: 4000 B: 3150 C: 2270 D: 250 E: 3150	A: 4000 B: 3000 C: 2000 D: 780 E: 3000



The Z value is the usable height of the base which, if used, must be added to the B and E values of the parasol. The value is available on pages 62-63.
La valeur Z est la hauteur utilisable de la base, qui, si elle est utilisée, doit être ajoutée aux valeurs B et E du parasol. Vous pouvez trouver la valeur aux pages 62-63.

Printing techniques / Technique d'impression



digital printing
impression numérique



flat printing
impression à plat



hand screen printing
impression en sérigraphie manuelle

Canopy finish / Finition de la tête du parasol



with valance
avec bas-volets



without valance
sans bas-volets



with valve
avec airvent

Type of fabric / Type de textile



woven fabric
toile tissée



Size Taille	3 x 3 m	3,5 x 3,5 m	4 x 4 m	4 m / 8
Opening system Types de monture	rope poulie			

	Canopy finish Finition de la tête du parasol			
Vent Airvent	as a standard en standard	as a standard en standard	as a standard en standard	as a standard en standard
Without valve Sans airvent	as option en option	-	-	-
Second roof Double toit	-	-	as option en option	-


Type and colour of frame Type et couleur de monture	aluminum, white en aluminium, blanche			
Number of ribs Nombre des baleines	8			
Type of base Types de pieds	PD600SN, PD600RS, PDZ	PD700MR, PDZ	PDU-B40, PDZ	PD700MR, PDZ
Permissible maximum wind speed Vitesse maximale admissible du vent	10,7 m/s 38 km/h			
Pole diameter [mm] Diamètre du mât [mm]	50	60	60	60



10,7 m/s



Telescopic

A photograph of a restaurant exterior. A white parasol with the text 'Tea Time' is visible on the left. A large green rectangular overlay covers the center of the image, containing text in English and French. The background shows a brick building and some foliage.

Comfort and convenience. Parasols from Telescopic line are a solution that will work perfectly in restaurant gardens and cafes. Thanks to the telescopic construction, the parasol canopy automatically rises during closing and freely closes above the level of tables and chairs, saving you the effort to move them. The parasol cover is normally finished with a valve that allows the air to pass through the canopy, thus increasing the stability of the parasol in the wind. Our many years of experience in the production of personalized products gives you confidence that the print on the parasol will be characterized by durability and high quality reproduction of details.

Confort et commodité. Le parasol de ligne télescopique est une proposition idéale pour les restaurants en plein air et les cafés. Grâce à la construction télescopique, l'extrémité du mât se prolonge en cours de fermeture. Ainsi la tête du parasol se ferme facilement au-dessus des tables et des chaises et vous évitez la nécessité de les ranger. La toile du parasol est équipée d'un airvent qui permet le passage d'air par la tête. Cette solution rend le parasol plus stable en cas de vent. Nos nombreuses années d'expérience dans la production des articles personnalisés vous garantissent que l'impression sur votre parasol va se distinguer par une durabilité et une très haute reproduction des détails.



Telescopic



The used telescopic mechanism facilitates the daily use of the parasol.
Le mécanisme télescopique facilite l'utilisation quotidienne du parasol.

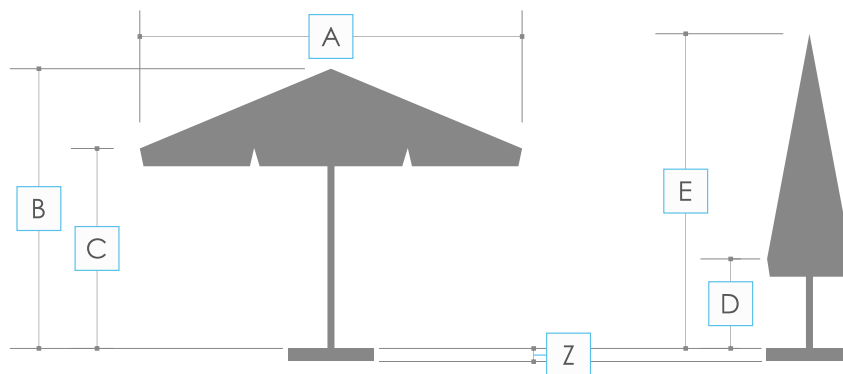


The structure of the parasol canopy remains strong, even in large sizes.
La structure de la tête du parasol reste solide, même dans les grandes tailles.

Easy to open and close the canopy even with its large surface.
Facile à ouvrir et à fermer la tête du parasol même avec sa grande surface.



Size Taille	3 x 3 m	3,5 x 3,5 m	4 x 4 m
Dimensions [mm]	A: 3000 B: 2870 C: 2090 D: 1170 E: 3380	A: 3500 B: 2940 C: 2075 D: 1030 E: 3660	A: 4000 B: 3020 C: 2120 D: 850 E: 3770



The Z value is the usable height of the base which, if used, must be added to the B and E values of the parasol. The value is available on pages 62-63.
La valeur Z est la hauteur utilisable de la base, qui, si elle est utilisée, doit être ajoutée aux valeurs B et E du parasol. Vous pouvez trouver la valeur aux pages 62-63.

Printing techniques / Technique d'impression



digital printing
impression numérique



flat printing
impression à plat



hand screen printing
impression en sérigraphie manuelle

Canopy finish / Finition de la tête du parasol



with valance
avec bas-volets



without valance
sans bas-volets



with valve
avec airvent



second roof
double toit

Type of fabric / Type de textile



woven fabric
toile tissée



Size Taille	3 x 3 m	3,5 x 3,5 m	4 x 4 m
Opening system Types de monture	telescopic-handle télescopique avec poignée		

	Canopy finish Finition de la tête du parasol		
Vent Airvent	as a standard en standard	as a standard en standard	as a standard en standard
Without valve Sans airvent	as option en option	-	-
Second roof Double toit	as option en option	as option en option	as option en option


Type and colour of frame Type et couleur de monture	aluminum, white en aluminium, blanche		
Number of ribs Nombre des baleines	8		
Type of base Types de pieds	PD600SN, PD600RS, PDZ	PD700MR, PDZ	PDU-B40, PDZ
Permissible maximum wind speed Vitesse maximale admissible du vent	10,7 m/s 38 km/h		
Pole diameter [mm] Diamètre du mât [mm]	60		



12,5 m/s



Strong



The Strong line was created for customers using parasols in particularly demanding weather conditions. This is one of our most durable parasols with reinforced, thicker mast and arm profiles. The parasol is provided with a telescopic opening system that lifts its canopy when closing.

As a standard the parasol is finished with a valve that allows free air circulation through the canopy. Additionally, we also offer the option of finishing the parasol with a second roof.

La ligne Strong a été créée pour les clients utilisant les parasols dans des conditions atmosphériques difficiles.

Ce parasol est un de nos modèles les plus résistants, avec le mât et les baleines renforcés et plus épais. Le tout est complété par un système d'ouverture télescopique qui soulève la tête du parasol pendant la fermeture.

En standard, la toile de parasol possède un airvent permettant le passage d'air. En option, nous proposons aussi le parasol avec double toit.



Strong



High-strength frame,
tested in up to 45 km/h winds.
Le mât à haute résistance,
testé dans des vents de 45 km/h.



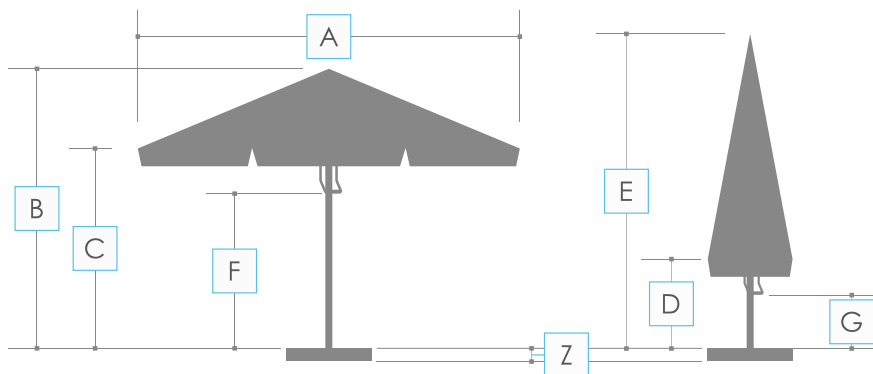
The opening mechanism in the form
of a handle with a telescopic system
improves opening.
Mécanisme d'ouverture sous la forme
d'une poignée avec un système
télescopique pour une ouverture facile.

A parasol with increased resistance to weather conditions,
thanks to its durable structure.

Parasol avec une résistance accrue aux intempéries, grâce
à sa structure durable.



Size Taille	3 x 3 m	3,5 x 3,5 m	4 x 4 m	5 x 5 m	5,5 m / 8
Dimensions [mm]	A: 3000 B: 2920 C: 2100 D: 1180 E: 3320 F: 1900 G: 820	A: 3500 B: 3260 C: 2180 D: 1070 E: 3600 F: 1910 G: 910	A: 4000 B: 3230 C: 2460 D: 1420 E: 4260 F: 1930 G: 1060	A: 5000 B: 3370 C: 2510 D: 1205 E: 4730 F: 2030 G: 815	A: 5500 B: 3300 C: 2270 D: 1530 E: 4320 F: 1940 G: 1090



The Z value is the usable height of the base which, if used, must be added to the B and E values of the parasol. The value is available on pages 62-63.
La valeur Z est la hauteur utilisable de la base, qui, si elle est utilisée, doit être ajoutée aux valeurs B et E du parasol. Vous pouvez trouver la valeur aux pages 62-63.

Printing techniques / Technique d'impression



digital printing
impression numérique



flat printing
impression à plat



hand screen printing
impression en sérigraphie manuelle

Canopy finish / Finition de la tête du parasol



with valance
avec bas-volets



without valance
sans bas-volets



with valve
avec airvent



second roof
double toit

Type of fabric / Type de textile



woven fabric
toile tissée



Size Taille	3 x 3 m	3,5 x 3,5 m	4 x 4 m	5 x 5 m	5,5 m / 8
Opening system Types de monture	telescopic-handle télescopique avec poignée				

	Canopy finish Finition de la tête du parasol				
Vent Airvent	as a standard en standard				
Without valve Sans airvent	-				
Second roof Double toit	-		as option als Option		

Type and colour of frame Type et couleur de monture	aluminum frame, white or black monture en aluminium, blanche ou noire				
Number of ribs Nombre des baleines	8				
Type of base Types de pieds	PDUE-B50, PDZ	PDUE-B50, PDZ	PDUE-B50, PDZ	PK5-B50, PDZ5	PDUE-B50, PDZ
Permissible maximum wind speed Vitesse maximale admissible du vent	12,5 m/s 45 km/h				
Pole diameter [mm] Diamètre du mât [mm]	75				



12,5 m/s

Smith & Barkley

Smith & Barkley



Giant



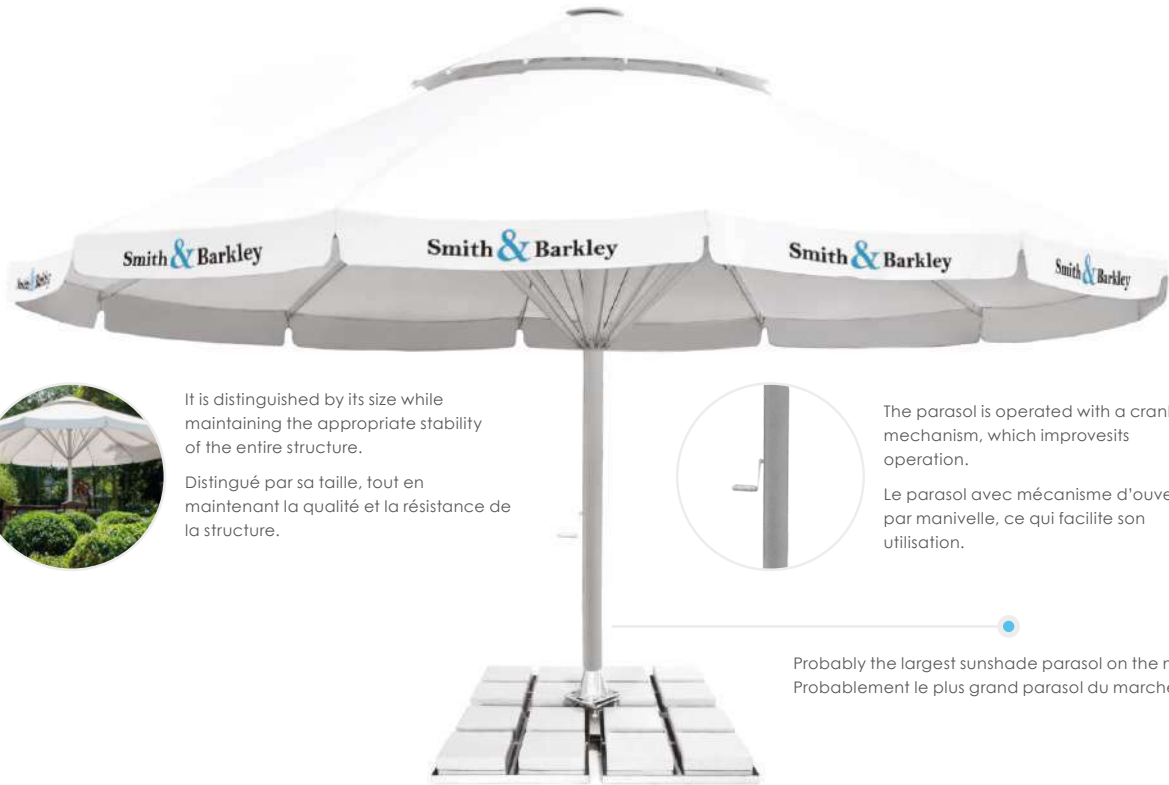
Smith & Barkley

Giants among parasols. Giant line parasols guarantee eye-catching look and the possibility of shading a very large area using one parasol. It's ideal solution for hotels and big restaurants. The reinforced, twelve-arm structure of the frame guarantee safety and stability. The practical telescopic opening system is operated with a crank. The canopy of each Giant parasol is finished with a second roof that ensures optimal air circulation.

Géants parmi les parasols. Les parasols Giant vont sûrement attirer l'attention de vos clients. De plus, ils vous donnent la possibilité d'ombrager une très grande surface à l'aide d'un seul parasol. C'est une proposition idéale pour les hôtels et les restaurants en plein air. La structure renforcée avec douze baleines garantit la sécurité et la stabilité. Le parasol est équipé d'un système d'ouverture télescopique par manivelle. La tête de chaque parasol Giant possède un double toit qui assure une circulation d'air optimale.



Giant



It is distinguished by its size while maintaining the appropriate stability of the entire structure.

Distingué par sa taille, tout en maintenant la qualité et la résistance de la structure.



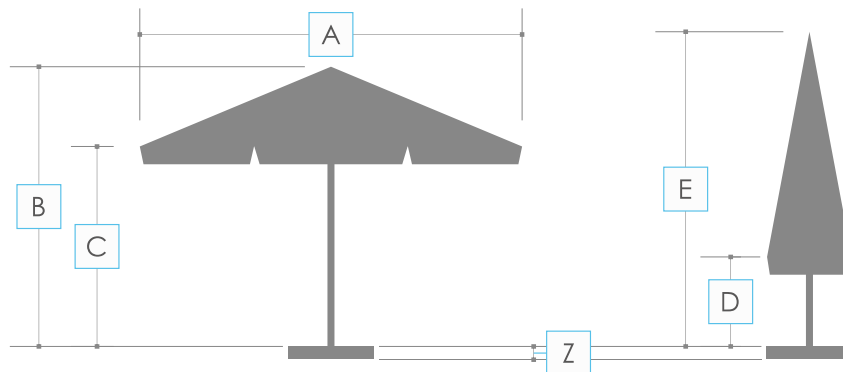
The parasol is operated with a crank mechanism, which improves its operation.

Le parasol avec mécanisme d'ouverture par manivelle, ce qui facilite son utilisation.

Probably the largest sunshade parasol on the market.
Probablement le plus grand parasol du marché.



Size Taille	6 x 6 m	7 x 7 m	8 m / 12
Dimensions [mm]	A: 6000 B: 4100 C: 2750 D: 1470 E: 6000	A: 7000 B: 4100 C: 2300 D: 680 E: 5950	A: 8000 B: 4200 C: 2550 D: 1530 E: 5900



The Z value is the usable height of the base which, if used, must be added to the B and E values of the parasol. The value is available on pages 62-63.
La valeur Z est la hauteur utilisable de la base, qui, si elle est utilisée, doit être ajoutée aux valeurs B et E du parasol. Vous pouvez trouver la valeur aux pages 62-63.

Printing techniques / Technique d'impression



hand screen printing
impression en sérigraphie manuelle

Canopy finish / Finition de la tête du parasol



with valance
avec bas-volets



without valance
sans bas-volets



second roof
double toit

Type of fabric / Type de textile



woven fabric
toile tissée



Size Taille	6 x 6 m	7 x 7 m	8 m / 12
Opening system Types de monture	crank manivelle		

	Canopy finish Finition de la tête du parasol		
Vent Airvent	-		
Without valve Sans airvent	-		
Second roof Double toit	as a standard en standard		

Type and colour of frame Type et couleur de monture	aluminum, white en aluminium, blanche		
Number of ribs Nombre des baleines	12		
Type of base Types de pieds	PDK7-B40, PDZ7		
Permissible maximum wind speed Vitesse maximale admissible du vent	12,5 m/s 45 km/h		
Pole diameter [mm] Diamètre du mât [mm]	140		




Rectangular

YOURGARDEN YOURGARDEN YOURGARDEN



7,9 m/s



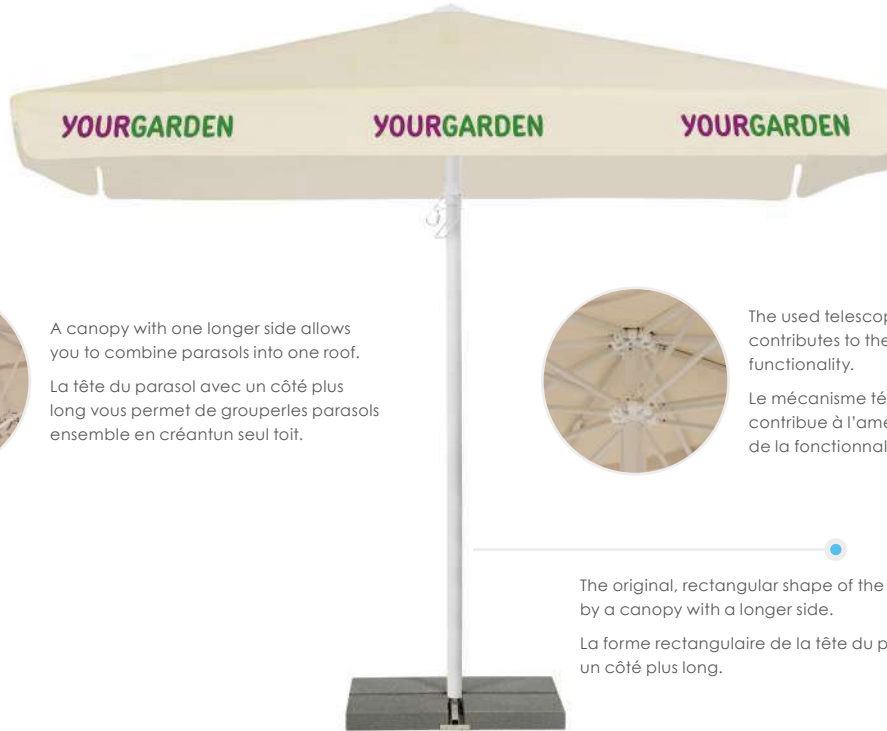
Perfectly matched. Rectangular parasols are an original way to promote your brand. Rectangular shape allows optimal use of narrow spaces. The telescopic opening system lifts the canopy of the parasol when closing so that the parasol can be freely closed above the tables and chairs.

As standard, the canopy is finished with valve that allows free air circulation. In addition, you can combine many parasols into one roof using special gutters.

Idéalement adapté. Les parasols rectangulaires sont un moyen original pour promouvoir votre marque. La forme rectangulaire permet d'aménager de façon optimale des espaces étroits. Grâce à la construction télescopique, l'extrémité du mât se prolonge en cours de la fermeture. Ainsi la tête du parasol se ferme au-dessus des tables et des chaises. En standard, la toile du parasol est équipée d'un airvent qui permet à l'air de circuler librement. De plus, vous pouvez raccorder ces parasols ensemble à l'aide des gouttières et créer un grand système d'ombrage.



Rectangular



A canopy with one longer side allows you to combine parasols into one roof.
La tête du parasol avec un côté plus long vous permet de grouper les parasols ensemble en créant un seul toit.

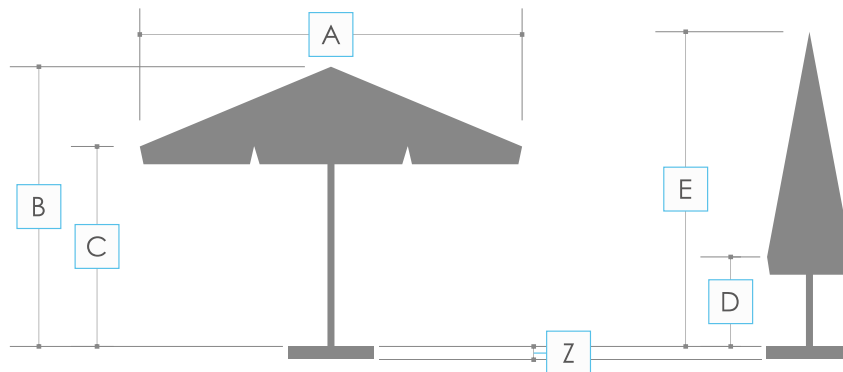


The used telescopic mechanism contributes to the improvement of its functionality.
Le mécanisme télescopique utilisé contribue à l'amélioration de la fonctionnalité.

The original, rectangular shape of the parasol, distinguishable by a canopy with a longer side.
La forme rectangulaire de la tête du parasol distinguable avec un côté plus long.



Size Taille	2 x 3 m	3 x 4 m
Dimensions [mm]	A₁ : 2000 A₂ : 3000 B : 2870 C : 2370 D : 1340 E : 3220	A₁ : 3000 A₂ : 4000 B : 2960 C : 2370 D : 1000 E : 3530



The Z value is the usable height of the base which, if used, must be added to the B and E values of the parasol. The value is available on pages 62-63.
La valeur Z est la hauteur utilisable de la base, qui, si elle est utilisée, doit être ajoutée aux valeurs B et E du parasol. Vous pouvez trouver la valeur aux pages 62-63.

Printing techniques / Technique d'impression



digital printing
impression numérique



flat printing
impression à plat



hand screen printing
impression en sérigraphie manuelle

Canopy finish / Finition de la tête du parasol



with valance
avec bas-volets



without valance
sans bas-volets



with valve
avec airvent

Type of fabric / Type de textile



woven fabric
toile tissée



Size Taille	2 x 3 m	3 x 4 m
Opening system Types de monture	telescopic-handle télescopique avec poignée	

	Canopy finish Finition de la tête du parasol	
Vent Airvent	-	as a standard en standard
Without valve Sans airvent	as a standard en standard	as option en option
Second roof Double toit	-	

Type and colour of frame Type et couleur de monture	aluminum, white en aluminium, blanche	
Number of ribs Nombre des baleines	6	8
Type of base Types de pieds	PD600SN, PD600RS, PDZ	PD700MR, PDZ
Permissible maximum wind speed Vitesse maximale admissible du vent	7,9 m/s 28 km/h	
Pole diameter [mm] Diamètre du mât [mm]	60	




7,9 m/s

Restaurant & Cafe *Café Art*



Side Leg Rio

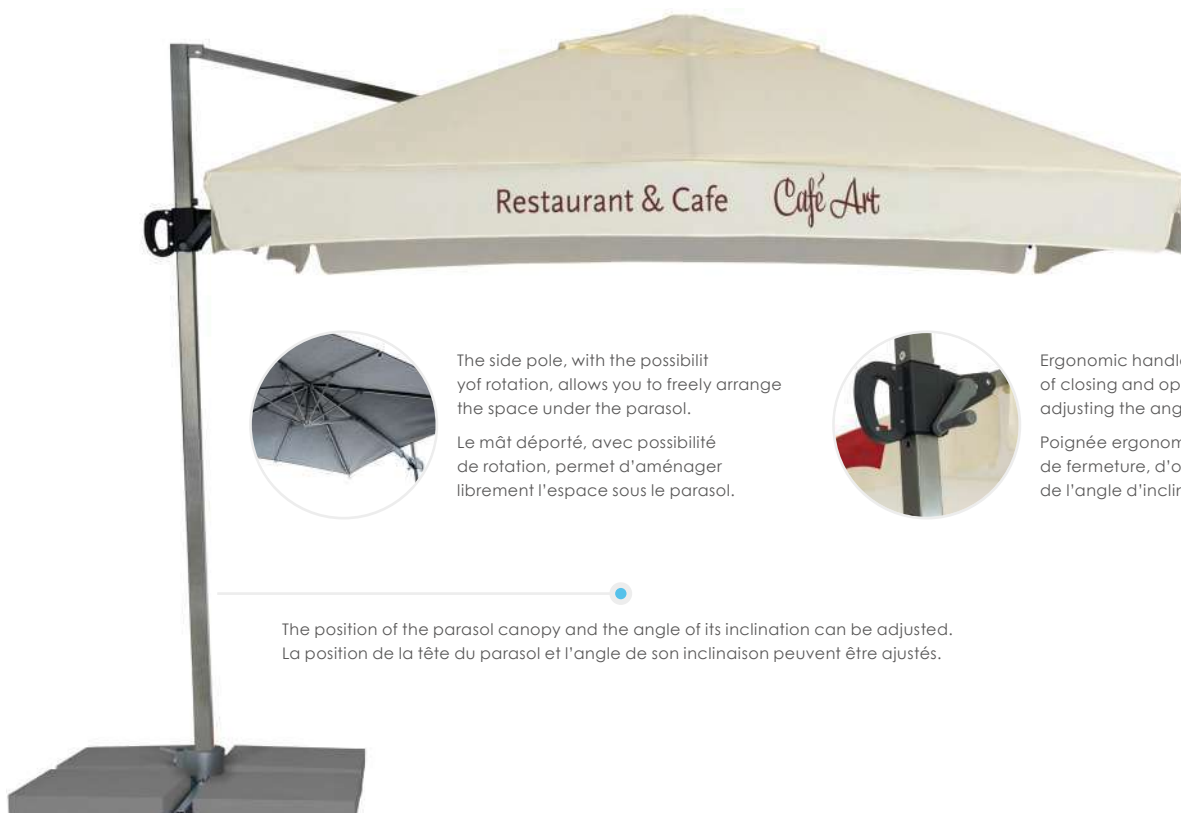


Stand out with modernity. Parasols with side leg Rio and Ibiza are the perfect, eye-catching advertising medium for exclusive brands, hotels and restaurants. The lateral position of the leg allows full use of the shaded area under the canopy, does not interfere with visibility and does not restrict placement of the furniture under the canopy. Parasols have adjustable angle of the canopy, so you can better match them to the solar conditions. Additionally parasols can be equipped with a mosquito net, which will be great for summer evenings.

Design moderne. Les parasols déportés Rio et Ibiza sont des supports de publicité qui attirent l'attention des clients. Ils sont parfaits pour les marques exclusives, les hôtels et les restaurants. Le mât latéral permet d'aménager pleinement la surface ombragée et ne perturbe pas la visibilité. L'angle d'inclinaison de la toile est réglable ce qui permet de l'orienter en fonction de la position du soleil. Ces parasols peuvent également être équipés d'une moustiquaire qui sera idéale pour les soirées d'été.



Side Leg Rio



The side pole, with the possibility of rotation, allows you to freely arrange the space under the parasol.

Le mât déporté, avec possibilité de rotation, permet d'aménager librement l'espace sous le parasol.



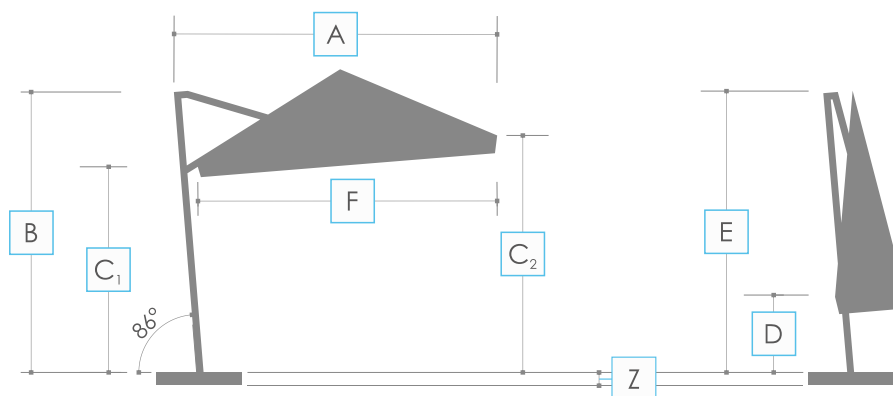
Ergonomic handle with the function of closing and opening also allows adjusting the angle of inclination.

Poignée ergonomique avec fonction de fermeture, d'ouverture et de réglage de l'angle d'inclinaison.

The position of the parasol canopy and the angle of its inclination can be adjusted.
La position de la tête du parasol et l'angle de son inclinaison peuvent être ajustés.



Size Taille	3 x 3 m
Dimensions [mm]	A: 3315 B: 2605 C₁: 2040 C₂: 2140 D: 500 E: 2605 F: 3000



The Z value is the usable height of the base which, if used, must be added to the B and E values of the parasol. The value is available on pages 62-63.
La valeur Z est la hauteur utilisable de la base, qui, si elle est utilisée, doit être ajoutée aux valeurs B et E du parasol. Vous pouvez trouver la valeur aux pages 62-63.

Printing techniques / Technique d'impression



digital printing
impression numérique



flat printing
impression à plat



hand screen printing
impression en sérigraphie manuelle

Canopy finish / Finition de la tête du parasol



with valance
avec bas-volets



without valance
sans bas-volets



with valve
avec airvent

Type of fabric / Type de textile




woven fabric
toile tissée



Size Taille	3 x 3 m
Opening system Types de monture	crank and handle manivelle et poignée
	Canopy finish Finition de la tête du parasol
Vent Airvent	as a standard en standard
Without valve Sans airvent	-
Second roof Double toit	-
Type and colour of frame Type et couleur de monture	aluminum, white en aluminium, blanche
Number of ribs Nombre des baleines	8
Type of base Types de pieds	PDUE-B50 RIO
Permissible maximum wind speed Vitesse maximale admissible du vent	7,9 m/s 28 km/h
Pole diameter [mm] Diamètre du mât [mm]	60 x 60



Side Leg Ibiza

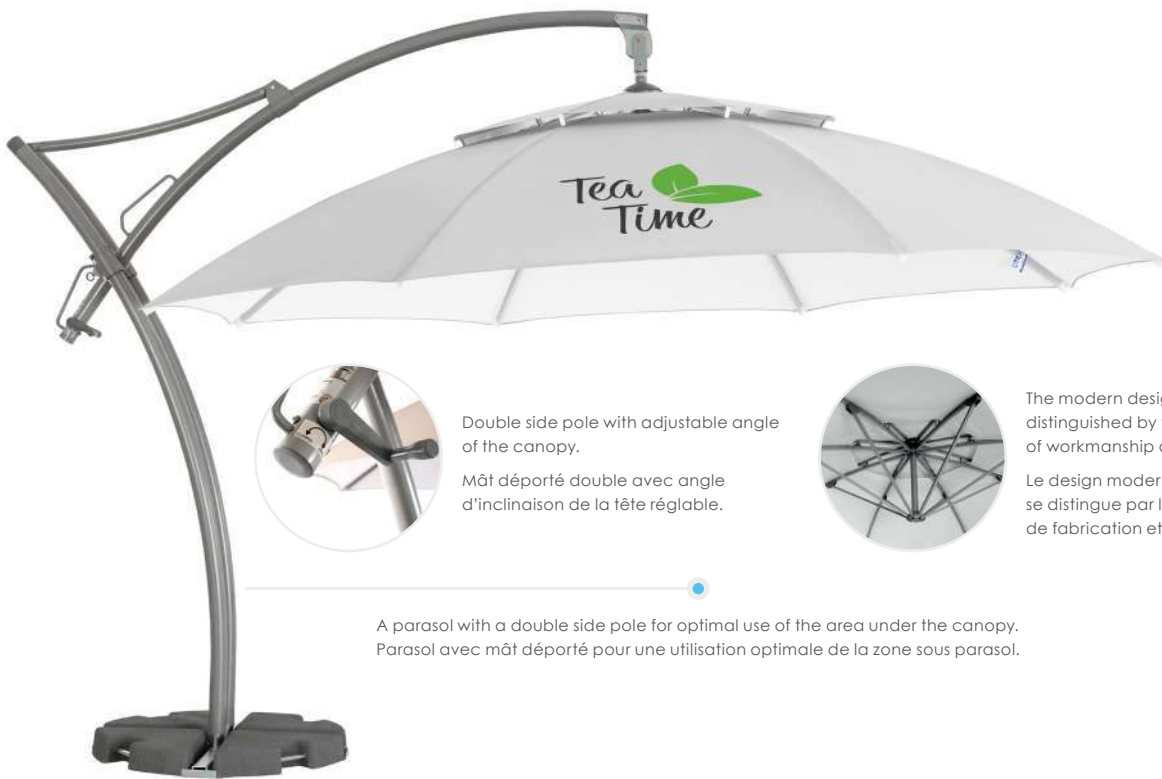


Stand out with modernity. Parasols with side leg Rio and Ibiza are the perfect, eye-catching advertising medium for exclusive brands, hotels and restaurants. The lateral position of the leg allows full use of the shaded area under the canopy, does not interfere with visibility and does not restrict placement of the furniture under the canopy. Parasols have adjustable angle of the canopy, so you can better match them to the solar conditions. Additionally parasols can be equipped with a mosquito net, which will be great for summer evenings.

Design moderne. Les parasols déportés Rio et Ibiza sont des supports de publicité qui attirent l'attention des clients. Ils sont parfaits pour les marques exclusives, les hôtels et les restaurants. Le mât latéral permet d'aménager pleinement la surface ombragée et ne perturbe pas la visibilité. L'angle d'inclinaison de la toile est réglable ce qui permet de l'orienter en fonction de la position du soleil. Ces parasols peuvent également être équipés d'une moustiquaire qui sera idéale pour les soirées d'été.

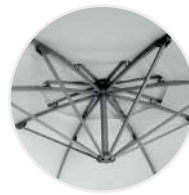


Side Leg Ibiza



Double side pole with adjustable angle of the canopy.

Mât déporté double avec angle d'inclinaison de la tête réglable.



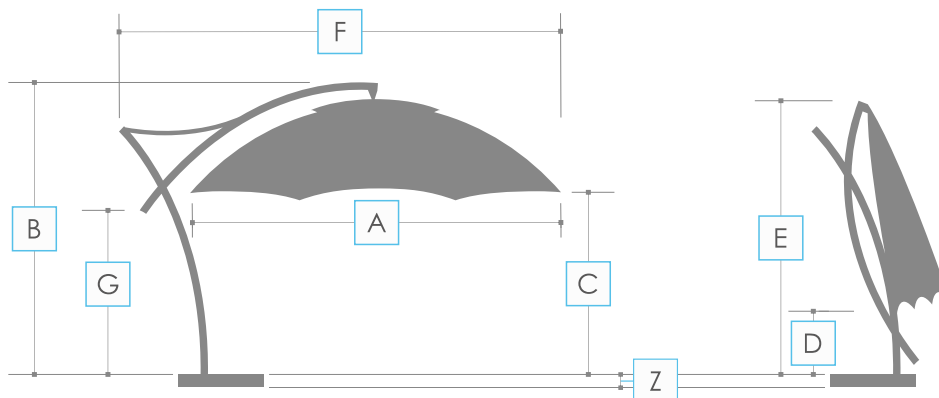
The modern design of the parasols distinguished by the quality of workmanship and functionality.

Le design moderne du parasol se distingue par la qualité de fabrication et la fonctionnalité.

A parasol with a double side pole for optimal use of the area under the canopy.
Parasol avec mât déporté pour une utilisation optimale de la zone sous parasol.



Size Taille	3,5 x 3,5 m	3,5 m / 8	4,2 m / 8
Dimensions [mm]	A: 3500 B: 3165 C: 1905 D: 180 E: 2780 F: 4030 G: 1545	A: 3500 B: 2945 C: 2035 D: 500 E: 2600 F: 4050 G: 1615	A: 4200 B: 3280 C: 2150 D: 590 E: 3030 F: 4600 G: 1660



The Z value is the usable height of the base which, if used, must be added to the B and E values of the parasol. The value is available on pages 62-63.

La valeur Z est la hauteur utilisable de la base, qui, si elle est utilisée, doit être ajoutée aux valeurs B et E du parasol. Vous pouvez trouver la valeur aux pages 62-63.

Printing techniques / Technique d'impression



digital printing
impression numérique



flat printing
impression à plat



hand screen printing
impression en sérigraphie manuelle

Canopy finish / Finition de la tête du parasol



without valance
sans bas-volets



second roof
double toit

Type of fabric / Type de textile



woven fabric
toile tissée



Size Taille	3 x 3 m	3,5 m / 8	4,2 m / 8
Opening system Types de monture	crank and handle manivelle et poignée		


	Canopy finish Finition de la tête du parasol		
Vent Airvent	as a standard en standard	-	-
Without valve Sans airvent	-		
Second roof Double toit	-	as a standard en standard	as a standard en standard

Type and colour of frame Type et couleur de monture	aluminum, anthracite en aluminium, anthracite		
Number of ribs Nombre des baleines	8		
Type of base Types de pieds	PDKI-BCW		
Permissible maximum wind speed Vitesse maximale admissible du vent	7,9 m/s 28 km/h		
Pole diameter [mm] Diamètre du mât [mm]	70		

Atlantic



Safe and solid
Sécurité et fiabilité



Atlantic parasol was designed to meet the expectation of the most demanding customers, not satisfied with ordinary, classic advertising parasols. Taking into account the exceptional design of Atlantic parasol, the use of this product is especially effective for demanding customers who wish to associate their brand with premium shelf products and services on the highest level. Do you need more information? Ask for a dedicated product catalogue.

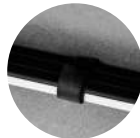
Le parasol Atlantic a été conçu pour répondre aux attentes des clients les plus exigeants, non satisfaits des parasols publicitaires ordinaires et classiques. Compte tenu du design exceptionnel du parasol Atlantic, l'utilisation de ce produit est particulièrement efficace pour les clients exigeants qui souhaitent associer leur marque à des produits et services haut de gamme au plus haut niveau. Avez-vous besoin de plus amples informations ? Demandez un catalogue de produits dédié.



Atlantic



Telescopic sheathing stretching system.
Système de tension de toile télescopique.



Additional Velcro strapping.
Fixation à bande velcro supplémentaire.



Stable aluminium hinge.
Charnière stable en aluminium.



Telescopic sheathing stretching system.
Système de montage assurant la stabilité de toile.



Without illumination.
Sans éclairage.



Illumination on arms and supports.
Éclairage sur les baleines et les contre-baleines.



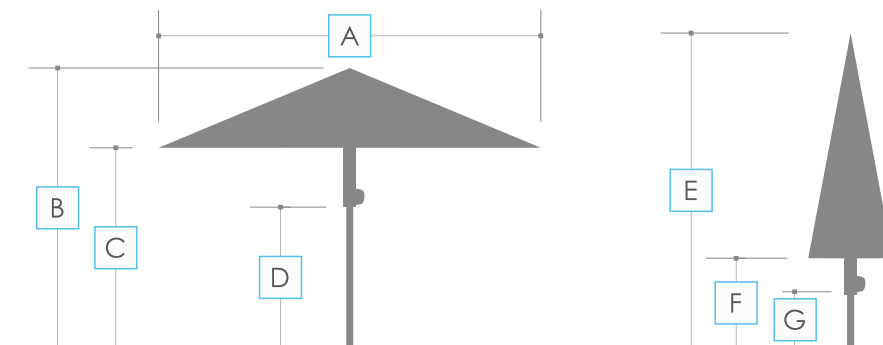
Illumination on arms.
Éclairage sur les baleines.



Illumination on supports.
Éclairage sur les contre-baleines.



Size Taille	4 m / 8	5 m / 8	3 × 4 m	4 × 5 m	3 × 3 m	3,5 × 3,5 m	4 × 4 m	5 × 5 m
Dimensions [mm]	A: 4000 B: 3200 C: 2200 D: 1900 E: 3450 F: 1200 G: 590	A: 5000 B: 3350 C: 2200 D: 2000 E: 3750 F: 1000 G: 520	A ₁ : 3000 A ₂ : 4000 B: 2900 C: 2200 D: 1990 E: 3450 F: 900 G: 420	A ₁ : 4000 A ₂ : 5000 B: 3050 C: 2200 D: 2100 E: 3920 F: 700 G: 370	A: 3000 B: 3000 C: 2200 D: 2000 E: 3350 F: 1170 G: 420	A: 3500 B: 3000 C: 2200 D: 1850 E: 3500 F: 900 G: 380	A: 4000 B: 3100 C: 2200 D: 1850 E: 3700 F: 800 G: 430	A: 5000 B: 3350 C: 2200 D: 2020 E: 4250 F: 670 G: 610



Printing techniques / Technique d'impression



hand screen printing
impression en sérigraphie manuelle

Canopy finish / Finition de la tête du parasol



with valance
avec bas-volets



without valance
sans bas-volets

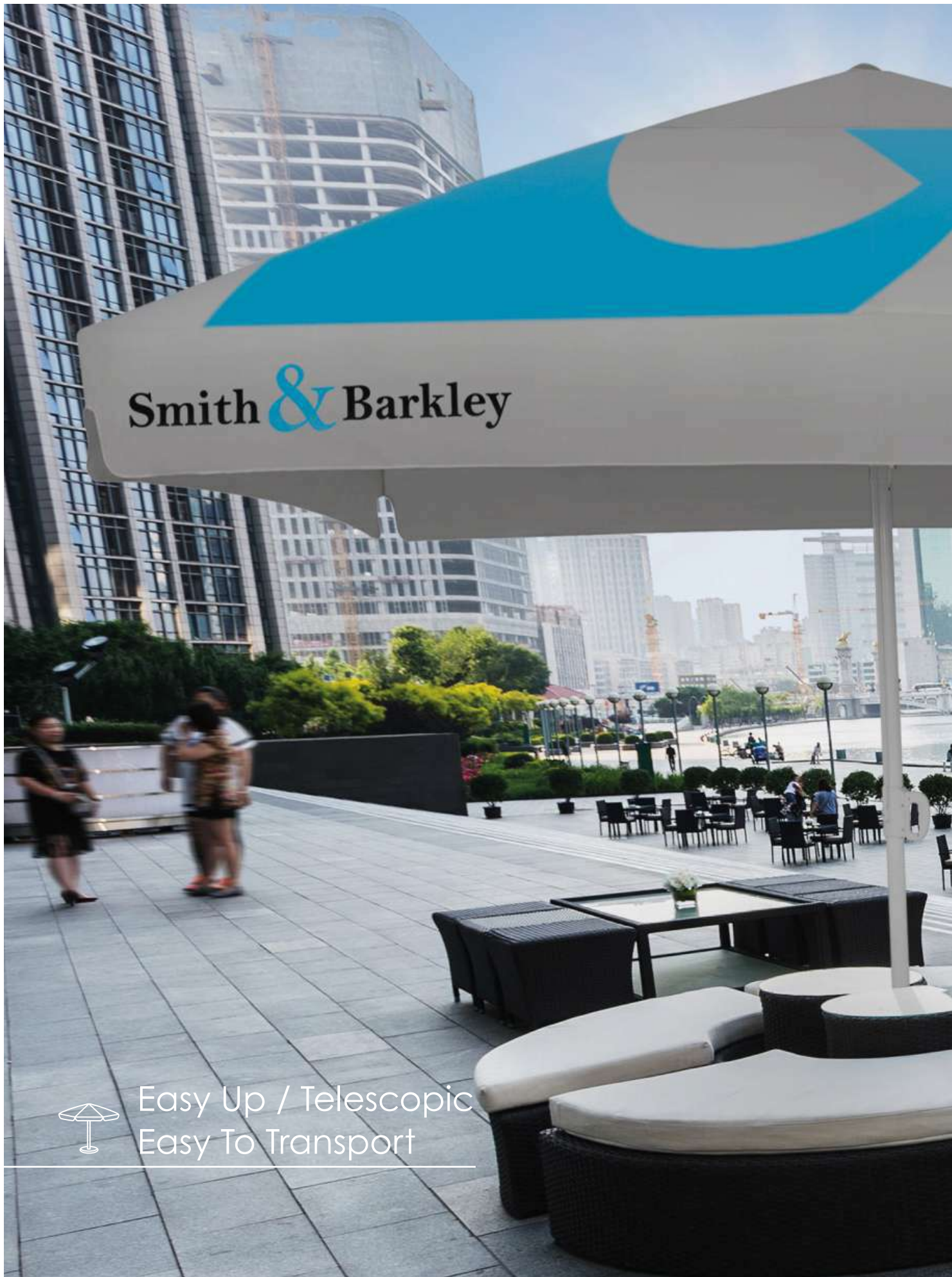
Type of fabric / Type de textile



woven fabric
toile tissée




Size Taille	4 m / 8	5 m / 8	3 × 4 m	4 × 5 m	3 × 3 m	3,5 × 3,5 m	4 × 4 m	5 × 5 m
Opening system Types de monture	telescopic télescopique							
Canopy finish Finition de la tête du parasol								
Vent Airvent	-							
Without valve Sans airvent	as a standard en standard							
Second roof Double toit	-							
Type and colour of frame Type et couleur de monture	anodized aluminum, black (C-35) en aluminium anodisé, noir (C-35)							
Number of ribs Nombre des baleines	8							
Type of base Types de pieds	PDK 50 ATLANTIC, PDZ ATLANTIC							
Permissible maximum wind speed Vitesse maximale admissible du vent	19,4 m/s 69,8 km/h							
Pole diameter [mm] Diamètre du mât [mm]	80 x 4							



Smith & Barkley



Easy Up / Telescopic
Easy To Transport



The line of parasols with the Easy To Transport function is the new structure, based on a two-piece mast, is resistant to gusts of wind, just like a standard parasol. We focus on versatility – the covers used for Easy To Transport parasols will also fit standard frames in a given size and line. Thanks to the possibility of detaching the lower part of the pole, even large four-meter parasols become much simpler and more convenient to store, taking up less space than its classic counterparts. The parasols are easy to use and folding them is quick.

Notre nouveau parasol télescopique avec la fonction Easy To Transport se distingue par la longueur de l'emballage plus courte de 1,5 m. La nouvelle structure, basée sur un mât en deux parties, résiste aux rafales de vent, tout comme un parasol télescopique standard. Nous nous concentrons sur la polyvalence - les housses utilisées pour les parasols Easy To Transport s'adapteront également aux parasols standard. Grâce à la possibilité de détacher la partie inférieure du mât, même les grands parasols de quatre mètres deviennent beaucoup plus faciles et plus pratiques à ranger, prenant moins de place que leurs homologues classiques. Les parasols sont faciles à utiliser et le pliage est également facile.



Easy Up

Easy To Transport



Convenient and intuitive system of opening with a safe handle.
Système d'ouverture pratique et intuitif avec poignée.

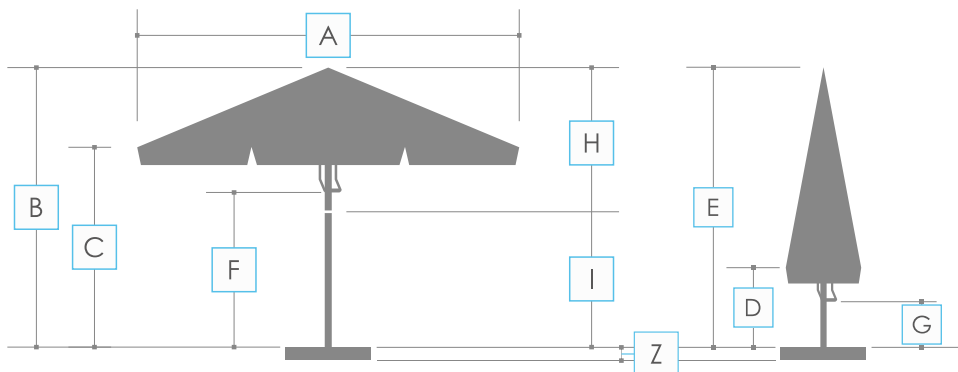


Two-part mast for economical transport.
Mât en deux parties pour un transport économique.

Despite the use of a two-piece mast, Easy To Transport parasols are as strong as their classic counterparts with a one-piece mast.
Bien qu'ils possèdent le mât en deux parties, nos parasols Easy To Transport sont aussi durables que leurs versions classiques avec mât en une partie.



Size Taille	3 m / 8	4 m / 8
Dimensions [mm]	A: 3000 B: 2620 C: 2100 D: 1070 E: 2620 F: 1870 G: 970 H: 1720 I: 1000	A: 4000 B: 2820 C: 2100 D: 780 E: 2820 F: 1900 G: 610 H: 2250 I: 650



The Z value is the usable height of the base which, if used, must be added to the B and E values of the parasol. The value is available on pages 62-63.
La valeur Z est la hauteur utilisable de la base, qui, si elle est utilisée, doit être ajoutée aux valeurs B et E du parasol. Vous pouvez trouver la valeur aux pages 62-63.

Printing techniques / Technique d'impression



digital printing
impression numérique



flat printing
impression à plat



hand screen printing
impression en sérigraphie manuelle

Canopy finish / Finition de la tête du parasol



with valance
avec bas-volets



without valance
sans bas-volets



with valve
avec airvent

Type of fabric / Type de textile



woven fabric
toile tissée



Size Taille	3 m / 8	4 m / 8
Opening system Types de monture	easyshift with lock poignée avec loquet	

	Canopy finish Finition de la tête du parasol	
Vent Airvent	as option en option	
Without valve Sans airvent	as a standard en standard	
Second roof Double toit	-	

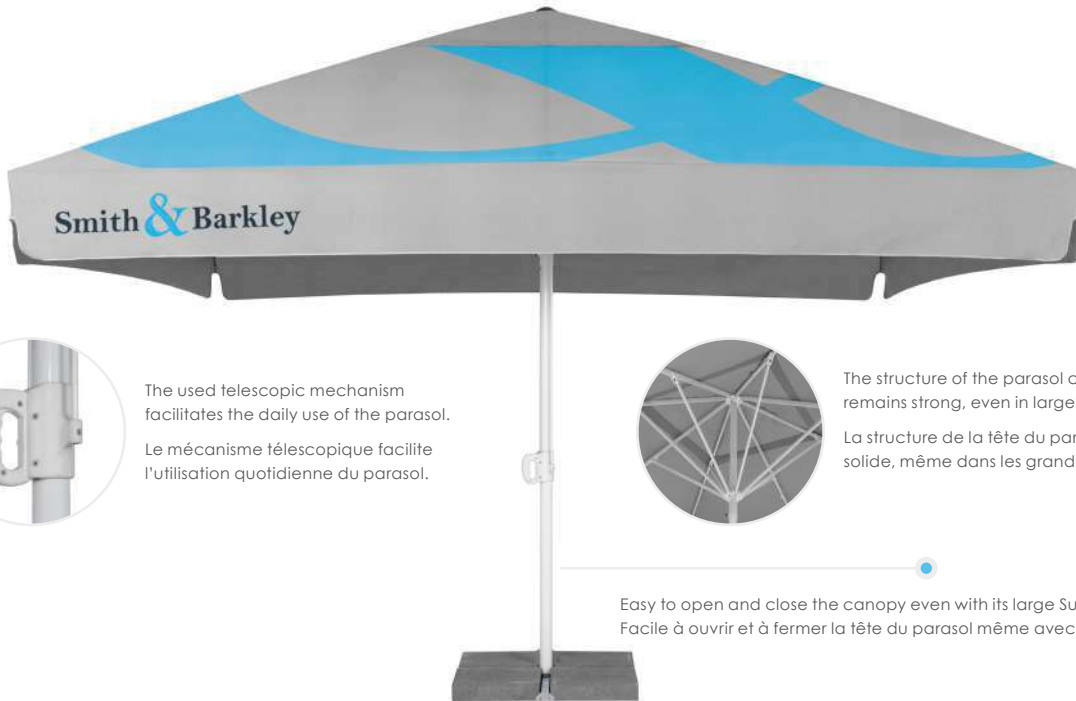
Type and colour of frame Type et couleur de monture	aluminum frame; standard colour - white, black colour - as option monture en aluminium ; couleur blanche en standard, couleur noire en option	
Number of ribs Nombre des baleines	8	
Type of base Types de pieds	PD600SN, PD600RS, PDZ	PD700MR, PDZ
Net weight [kg] Poids net [kg]	9,6	12,4
Gross weight [kg] Poids brut [kg]	11,5	14,5
Package size [mm] Dimensions du colis [mm]	240 x 240 x 1900	240 x 240 x 2250
Permissible maximum wind speed Vitesse maximale admissible du vent	10,7 m/s 38 km/h	
Pole diameter [mm] Diamètre du mât [mm]	60	

WHAT'S
NEW?



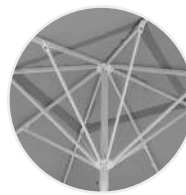
Telescopic

Easy To Transport



The used telescopic mechanism facilitates the daily use of the parasol.

Le mécanisme télescopique facilite l'utilisation quotidienne du parasol.



The structure of the parasol canopy remains strong, even in large sizes.

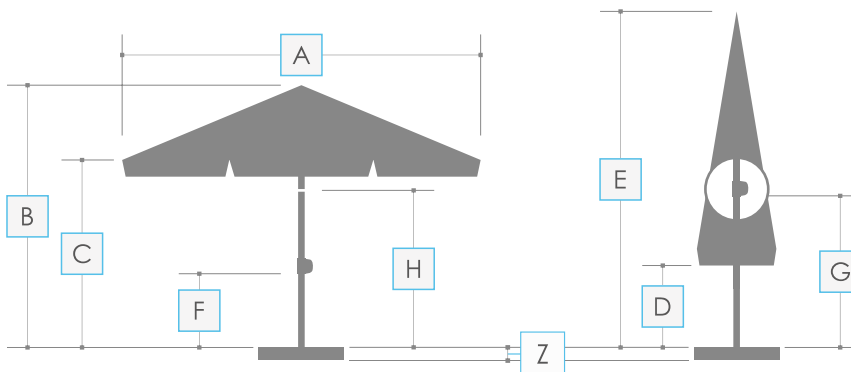
La structure de la tête du parasol reste solide, même dans les grandes tailles.

Easy to open and close the canopy even with its large surface.

Facile à ouvrir et à fermer la tête du parasol même avec sa grande surface.



Size Taille	3 x 3	4 x 4
Dimensions [mm]	A: 3000 B: 3000 C: 2200 D: 1650 E: 3900 F: 900 G: 1850 H: 2050	A: 4000 B: 3200 C: 2200 D: 1150 E: 4100 F: 900 G: 1850 H: 2050



The Z value is the usable height of the base which, if used, must be added to the B and E values of the parasol. The value is available on pages 62-63.

La valeur Z est la hauteur utilisable de la base, qui, si elle est utilisée, doit être ajoutée aux valeurs B et E du parasol. Vous pouvez trouver la valeur aux pages 62-63.

Printing techniques / Technique d'impression



digital printing
impression numérique



flat printing
impression à plat



hand screen printing
impression en sérigraphie manuelle

Canopy finish / Finition de la tête du parasol



with valance
avec bas-volets



without valance
sans bas-volets



with valve
avec airvent

Type of fabric / Type de textile



woven fabric
toile tissée



Size Taille	3 x 3	4 x 4
Opening system Types de monture	telescopic-handle télescopique avec poignée	

	Canopy finish Finition de la tête du parasol	
Vent Airvent	as a standard en standard	
Without valve Sans airvent	as option en option	
Second roof Double toit	-	

Type and colour of frame Type et couleur de monture	aluminum frame; standard colour - white, black colour - as option monture en aluminium ; couleur blanche en standard, couleur noire en option	
Number of ribs Nombre des baleines	8	
Type of base Types de pieds	PD600SN, PD600RS, PDZ	PDU-B40, PDZ
Net weight [kg] Poids net [kg]	17,2	29,1
Gross weight [kg] Poids brut [kg]	19,7	31,6
Package size [mm] Dimensions du colis [mm]	250 x 250 x 2370	
Permissible maximum wind speed Vitesse maximale admissible du vent	10,7 m/s 38 km/h	
Pole diameter [mm] Diamètre du mât [mm]	60	



Bases / Pieds



BKR



ADRIATIC



PD450M



PD600SN



PD700MR



PD550RS*



PD600RS*



PD580RS*



Mobile system / Système mobile
(PD550RS / PD600RS / PD580RS)



PD800RS



Mobile system / Système mobile
(PD800RS)



PDU



PDU-B40



PDUE



PDUE-B50



PDK5



PDK5-B50



PDK7



PB370R15



PB370R25

*The colour of the handles may differ depending on the production lot.

*La couleur des poignées peut varier d'un lot de fabrication à l'autre.



Bases / Pieds



PDUE RIO



PDUE RIO



PDUE RIO + rotator



PDUE-B50 RIO



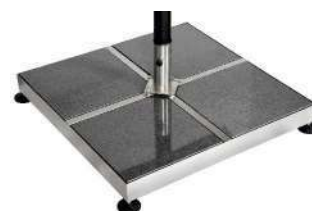
PDUE-B50 RIO + rotator



PDKI



PDKI-BCW



PDK 50 ATLANTIC



PDP 50 ATLANTIC
BLACK



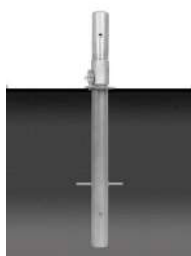
PDP 50 ATLANTIC
SILVER



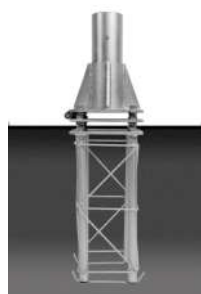
PDZ ATLANTIC



PDZ



PDZ5



PDZ7



PDZ RIO



PDZI



Bases Pieds

	Beach Parasol						Eco Line		Easy Up				Classic			
	□	□	□	□	○	○	○	○	□	□	□	○	○	○	□	□
	1.25m	1.35m	1.8m	2m	1.8m	2m	2m	2.5m	2m	2.5m	3m	3m	3.5m	4m	3m	3.5m
BKR: 1 kg, 12 l	•	•	•		•	•										
Adriatic: 2.5 kg, 45 l			•	•												
PD450M: 42 kg, Z: 150 mm							•	•	•							
PD600SN: 57 kg, Z: 115 / 105 mm*							•	•	•	•	•	•			•	
PD700MR: 80 kg, Z: 120 mm							•	•	•	•	•	•	•	•	•	•
PD550RS: 45 kg, Z: 105 mm							•	•	•	•						
PD600RS: 57 kg, Z: 115 / 105 mm*							•	•	•	•	•	•			•	
PD580RS: 65 kg, Z: 145 / 135 mm*							•	•	•	•	•	•			•	
PD800RS: 100 kg, Z: 110 / 100 mm*							•	•	•	•	•	•	•	•	•	•
PDU-B40: 118 kg, Z: 52 mm										•	•	•	•	•	•	•
PDUE-B50: 159 kg, Z: 53 mm										•	•	•	•	•	•	•
PDK5-B50: 173 kg, Z: 63 mm																
PDK7-B40: 1000 kg, Z: 445 mm																
PDZ: 5.5 kg, Z: 115 mm										•	•	•	•	•	•	•
PDZ5: 7 kg, Z: 115 mm																
PDZ7: 48 kg, Z: 280 mm																
PDUE-B50 RIO: 173 kg, Z: 136 mm																
PDZ RIO: 10 kg, Z: 125 mm																
PDKI-BCW: 168 kg, Z: 118 mm																
PDZI: 12 kg, Z: 115 mm																
PB370R15: 15 kg	•	•	•	•	•	•										
PB370R25: 25 kg	•	•	•	•	•	•										

* Base type: inner/outer attachment
 * Type de pieds: fixation interne / externe

• - Dedicated base / Pieds dédiée
 ○ - Optional base / Pieds en option



Suspended advertising system for sunshade parasols

Système de publicité suspendu sous un parasol

Telescopic / Strong



L (large) - Telescopic



S (small) - Telescopic



L (large) - Strong



S (small) - Strong

	Telescopic		Strong	
	3,5 x 3,5 m	4 x 4 m	4 x 4 m	5 x 5 m
L size Taille L	☑	☑	☑	☑
S size Taille S	☑	☑	☑	☑



digital printing
impression numérique



flat printing
impression à plat



hand screen printing
impression en sérigraphie manuelle



Detachable wind valance for sunshade parasols

Bas-volets amovibles pour les parasols

Classic / Telescopic / Strong



	Classic		Telescopic		Strong	
	3,5 x 3,5 m	4 x 4 m	3,5 x 3,5 m	4 x 4 m	4 x 4 m	5 x 5 m
Size Taille	☑	☑	☑	☑	☑	☑



digital printing
impression numérique



flat printing
impression à plat



hand screen printing
impression en sérigraphie manuelle

Wind tunnel tests

Tests dans un tunnel aérodynamique



Permissible maximum wind speed

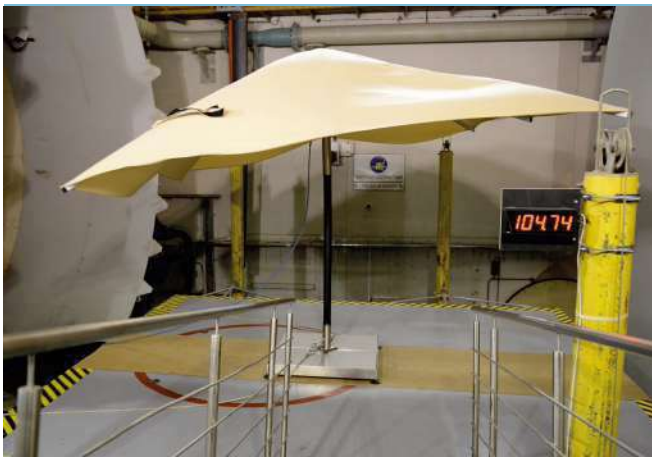
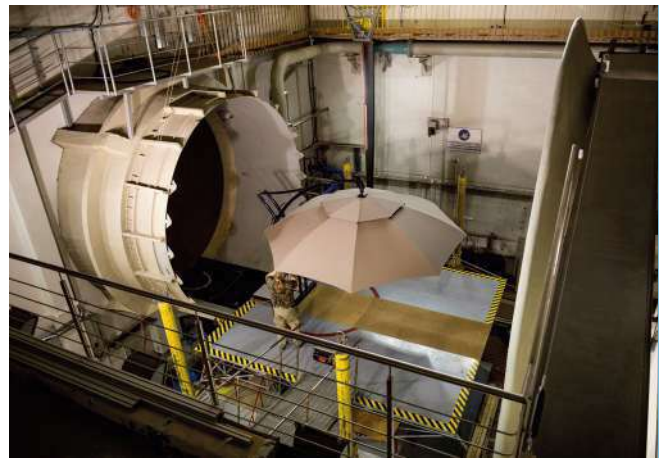
(values given on the basis of tests carried out in laboratory conditions)

Vitesse maximale admissible du vent

(valeurs indiquées sur la base d'essais réalisés dans les conditions de laboratoire)

The aesthetics goes for us hand in hand with the high quality and durability of the product. To confirm the optimal strength of our umbrellas, we subject them to demanding tests in the wind tunnel of the Warsaw Institute of Aviation. In addition, the fabrics used to produce the canopies of our umbrellas are tested, among others, in terms of their waterproof, water resistance and UV resistance. All these tests allow us to verify whether our product will meet such challenges as adverse weather conditions i.e. strong wind blowing, rainfall or exposure to the sun. This way, we can be sure that safe and high quality products are delivered into the hands of our customers.

Chez nous, l'apparence esthétique des produits doit aller de pair avec leur haute qualité. Pour confirmer la durabilité optimale de nos parasols, nous les testons dans le tunnel aérodynamique de l'Institut d'Aviation de Varsovie. De plus, les tissus utilisés pour la production de nos parasols sont examinés du point de vue de leur imperméabilité, déperlance et solidité des teintures à la lumière. Tous ces tests permettent de vérifier si nos produits vont répondre aux défis posés par des conditions atmosphériques défavorables comme des vents forts, des pluies ou l'exposition au soleil. Ainsi, nous pouvons être certains que nos clients recevront des produits sûrs et de haute qualité.







Awnings over terraces and restaurant gardens will allow you to arrange a unique and special place for your business. They are a great alternative to popular garden umbrellas. They provide an excellent shading area - a suitably selected size will shadow the entire area using just one awning. Due to the possibility of personalization of the sheathing, the awning will not only provide protection against weather conditions, but also is an eye-catching media for your advertising. The solutions applied in our products, such as sensors for closing the awning at a high wind, will improve their handling and the comfort of use.

Les auvents pour les jardins ou pour les terrasses de restaurants permettent d'aménager un lieu unique et exceptionnel. C'est une excellente alternative aux parasols de jardin. Ils assurent une surface d'ombrage parfaite - une taille bien choisie permet d'ombrager tout le jardin avec un seul auvent. Grâce à la possibilité de personnalisation de la toile, les marquises constituent non seulement la protection contre les conditions atmosphériques, mais aussi un support de publicité qui attire l'attention des clients. Les solutions disponibles comme p.ex. des capteurs fermant la marquise au cas de vent important, assurent l'utilisation facile et confortable.



Shade sail / Voile d'ombrage



	4,8	6,7	3,3	4,0	5,0	3,3 x 4,8	5,0 x 6,5
Shade sail shape Form des Sonnensegels	Triangle	Triangle	Square Carré	Square Carré	Square Carré	Rectangle	Rectangle
Shade sail dimensions [m] Dimensions de la voile [m]	4,8 x 4,8 x 4,8	6,7 x 6,7 x 6,7	3,3 x 3,3	4,0 x 4,0	5,0 x 5,0	3,3 x 4,8	5,0 x 6,5

Variable shade sail angle Angle d'inclinaison de la voile variable	Yes Oui
Possibility to join units Possibilités de raccorder quelques voiles	Yes Oui
Frame colour Couleur de la structure	Anoda Anode
Mast angle Angle d'inclinaison du mât	75°
Installation Type de fixation	To elevation / to ground Sur la façade / au sol
Opening system Système d'ouverture	Handle with winding system Poignée avec un système de tension

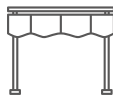


Pergola Standard



Width of construction [mm] Largeur de la structure [mm]	Min – 2000 Max – 7000
Outreach of construction [mm] Avancée de la construction [mm]	Min – 2000 Max – 5000
Possibility to join units Possibilités de raccorder quelques systèmes	Yes Oui
Frame colour Couleur de la monture	Any from RAL colour palette Chaque couleur de la palette RAL
Roof pitch Angle d'inclinaison du toit	Max 19°
Installation Type de fixation	Free-standing / to elevation + legs from front / to elevation Autoportée / adossée + pieds / adossée
Opening system Système d'ouverture	Electric motor / manual Moteur électrique / manuel

Electric motor Moteur électrique	Optional En Option
Weather station Station météo	Optional En Option
Steering remote Télécommande	Optional En Option



Duetto Classic



Cover Toile	Acrylic fabric Tissu acrylique
Frame colour Couleur de la monture	Cream, white, anthracite Crème, blanche, anthracite
Inclination angle Angle d'inclinaison	5° - 60°
Wind class Classe de vent	1
Installation Type de fixation	Freestanding Autoportée
Opening system Système d'ouverture	Crank Manivelle

Available sizes on page 77. / Tailles disponibles – consultez la page 77.



Barcelona



Cover Toile	Acrylic fabric Tissu acrylique
Frame colour Couleur de la monture	White, brown, cream Blanche, brune, crème
Inclination angle Angle d'inclinaison	5° - 60°
Wind class Classe de vent	1
Installation Type de fixation	To the facade Sur la façade
Opening system Système d'ouverture	Crank Manivelle

Available sizes on page 77. / Tailles disponibles – consultez la page 77.



California



Cover Toile	Acrylic fabric Tissu acrylique
Frame colour Couleur de la monture	White, brown, cream Blanche, brune, crème
Inclination angle Angle d'inclinaison	5° - 60°
Wind class Classe de vent	1
Installation Type de fixation	To the facade Sur la façade
Opening system Système d'ouverture	Crank Manivelle

Available sizes on page 77. / Tailles disponibles – consultez la page 77.



Palermo



Cover Toile	Acrylic fabric Tissu acrylique
Frame colour Couleur de la monture	White, brown, cream Blanche, brune, crème
Inclination angle Angle d'inclinaison	5° - 60°
Wind class Classe de vent	1
Installation Type de fixation	To the facade Sur la façade
Opening system Système d'ouverture	Crank Manivelle

Available sizes on page 77. / Tailles disponibles – consultez la page 77.



Why awnings and terrace roofings? Pourquoi des marquises et des auvents ?

- Sensors closing the awning at high wind.
Capteurs qui ferment la marquise en cas de vent.
- Personalization.
Possibilité de personnalisation.
- Large shading area.
Grande surface d'ombrage.
- Easy to maintain.
Facilité d'entretien.





Available sizes / Tailles disponibles

		Width Largeur									
Outreach [m] Avancée [m]		3,6	4,2	4,8	5,4	6,0	7,2	8,4	9,6	10,8	12,0
Duetto Classic	2.0		•	•	•		•	•	•	•	•
	2.5		•	•	•	•	•	•	•	•	•
	3.0		•	•	•	•	•	•	•	•	•
	3.5		•	•	•	•	•	•	•	•	•
Barcelona	2.5	•	•	•	•	•	•	•	•	•	•
	3.0		•	•	•	•	•	•	•	•	•
	3.5		•	•	•	•	•	•	•	•	•
California	2.5	•	•	•	•	•	•				
	3.0		•	•	•	•	•				
	3.5		•	•	•	•	•				
	4.0			•	•	•	•				
Palermo	2.0	•	•	•	•						
	2.5	•	•	•	•						
	3.0		•	•	•						

Do you need more information? Ask for a dedicated product catalogue. / Avez-vous besoin de plus amples informations ? Demandez un catalogue de produits dédié.



More than advertising
Plus que de la publicité

Tents. There are no two identical events. With this in mind, we have created solutions tailored to different clients and industries. We have also taken into account the weather conditions and limited possibilities that can be encountered during the organization. NEOtent™ is two amazing solutions, with many possible configurations. NEOtent™ Standard has been created for economic users who value comfort, quality and product availability, as well as for spare parts. NEOtent™ Plus is a version for very demanding clients. It is characterized by a reinforced frame and the use of elements covered even by a lifetime manufacturer's warranty. Regardless of which solution you consider the best for your company, by choosing NEOtent™, you have a guarantee of a good investment and a great way to present your brand.

Tentes. Il n'y a pas deux événements identiques. C'est pourquoi nous avons créé des solutions qui s'adaptent aux différents besoins des clients et aux différents types d'activité. Nous avons également pris en compte les conditions météorologiques et les possibilités limitées qui pourraient constituer un obstacle lors de l'organisation d'un événement. NEOtent™ Standard et Plus – ce sont deux solutions extraordinaires avec de nombreuses configurations possibles. NEOtent™ Standard a été créé pour les utilisateurs qui apprécient le confort, la qualité et l'accessibilité du produit. NEOtent™ Plus est une version destinée aux clients très exigeants. Cette tente se distingue par sa monture renforcée avec des éléments couverts par une garantie à vie. Quelle que soit la version que vous considérez comme la meilleure pour votre entreprise, en choisissant NEOtent™ vous avez la garantie d'un bon investissement et d'un moyen efficace pour promouvoir votre marque.



Frame - aluminum frame with hexagonal profiles, silver colour
Monture - en acier-aluminium avec profil hexagonal de couleur gris

Durable frame.
Monture résistante.

High quality printing.
Impression de haute qualité.

Economic version.
Version économique.

Solid mounting foot.
Les pieds de fixation solides.

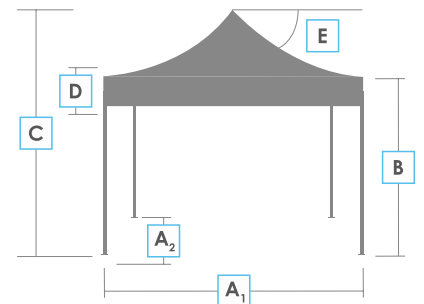
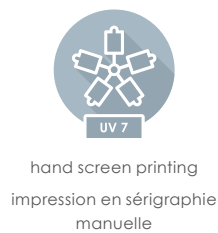
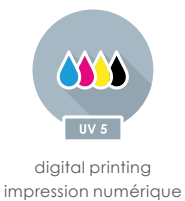
Functional adjustment mechanism.
Mécanisme d'ajustement fonctionnel.



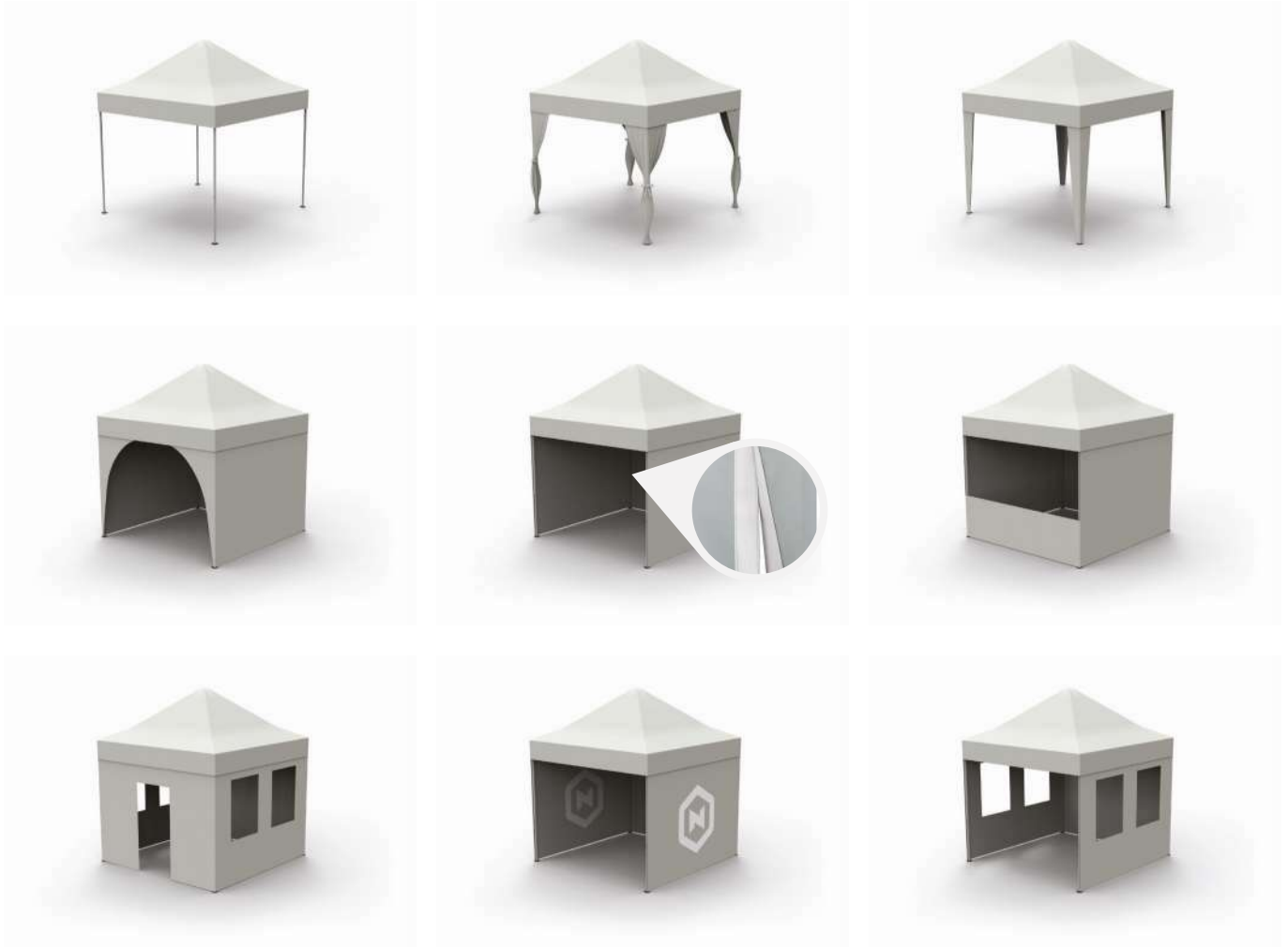
Frame - steel and aluminum frame with hexagonal profiles, silver colour
Monture en acier et aluminium avec profilés hexagonaux, couleur argentée

STANDARD STANDARD STANDARD STANDARD HYBRID HYBRID HYBRID STANDARD

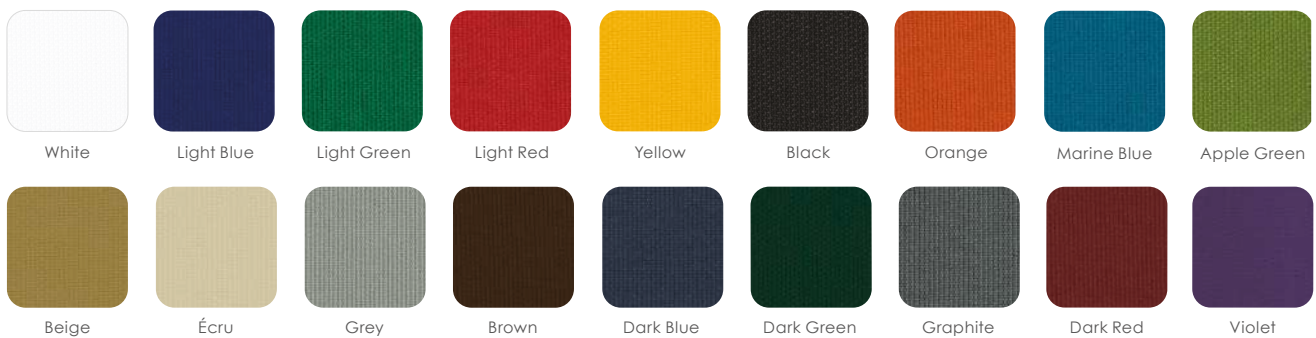
	2 x 2	2 x 3	2 x 4	2,5 x 2,5	3 x 3	3 x 4,5	3 x 6	4 x 4
A ₁ [mm]	2070	2070	2070	2550	3050	3050	3050	3
A ₂ [mm]	2070	3050	4000	2550	3050	4030	6000	4030
B [mm]	2260 - 2460	2260 - 2460	2260 - 2460	2260 - 2460	2260 - 2460	2260 - 2460	2260 - 2460	2260 - 2460
C [mm]	2860 - 3060	2860 - 3060	2860 - 3060	3100 - 3300	3260 - 3460	3260 - 3460	3260 - 3460	3680 - 3880
D [mm]	330	330	330	330	330	330	330	330
E	30°	30°	30°	30°	30°	30°	30°	30°
Tent weight [kg] (frame + roof canopy) Poids de la tente [kg] (monture + toit)	~ 17,5	~ 21,5	~ 25,0	~ 19,0	Hybrid: ~ 29,0 Standard: ~ 21,0	Hybrid: ~ 40,0 Standard: ~ 25,5	Hybrid: ~ 54,0 Standard: ~ 28,7	~ 24,0



Wall types Types de murs



A rich basic colours palette of the sheathing Riche palette de couleurs pour les toiles



We use a water repellent fabric with a weight of 235 g/m².
Nous utilisons des tissus avec traitement déperlant d'un poids de 235 g/m².

Do you need more information? Ask for a dedicated product catalogue.
Avez-vous besoin de plus amples informations ? Demandez un catalogue de produits dédié.

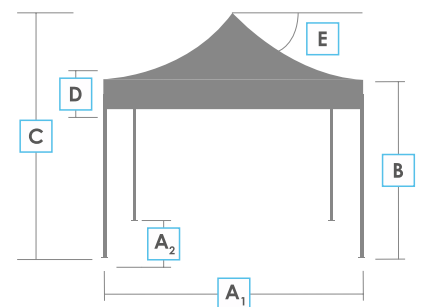


neotent™

PLUS



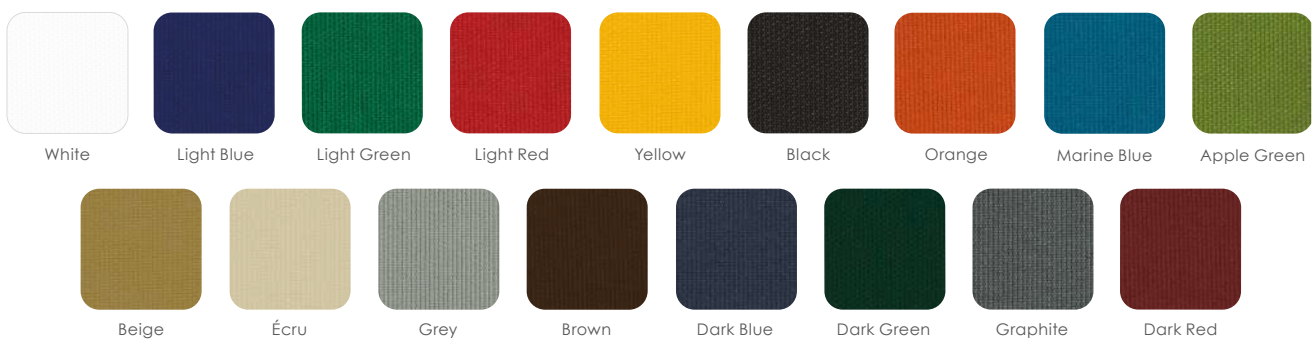
	3 x 3	3 x 4,5	3 x 6	4 x 4	4 x 8
A ₁ [mm]	3050	4550	6000	4050	8000
A ₂ [mm]	3050	3050	3050	4050	4050
B [mm]	2270 - 2470	2270 - 2470	2270 - 2470	2270 - 2470	2270 - 2470
C [mm]	3300 - 3500	3300 - 3500	3300 - 3500	3700 - 3900	3700 - 3900
D [mm]	380	380	380	380	380
E	33°	33°	33°	33°	33°
Tent weight [kg] (frame + roof canopy) Poids de la tente [kg] (monture + toit)	~ 25	~ 30	~ 34	~ 29	~ 55



Wall types Types de murs



A rich basic colours palette of the sheathing Riche palette de couleurs pour les toiles



We use a water repellent fabric with a weight of 235 g/m².
Nous utilisons des tissus avec traitement déperlant d'un poids de 235 g/m².

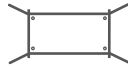
Do you need more information? Ask for a dedicated product catalogue.
Avez-vous besoin de plus amples informations ? Demandez un catalogue de produits dédié.



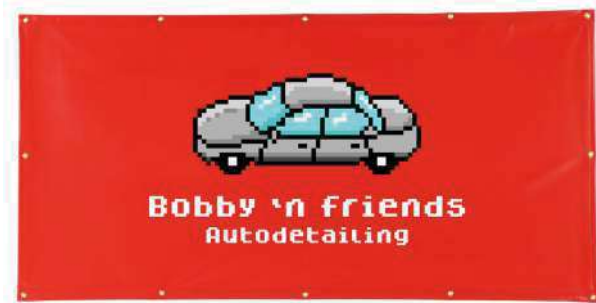
Flags, banners, beachflags Drapeaux, banderoles, beachflags

The simplest and most effective tools that can be used in inexpensive way to carry out promotional campaigns and attract customers. Advertising banners and flags are extremely popular products used to show off a brand. They are often considered to be an optimal marketing solution because they are long-lasting, relatively cheap and easily attract customers' attention.

Ils constituent un moyen le plus simple, le plus efficace et en même temps le moins cher, avec lequel vous pouvez mener les campagnes promotionnelles pour attirer des clients. Les banderoles publicitaires et les drapeaux sont des produits très populaires pour afficher la marque. Ils sont considérés souvent comme une solution de marketing optimale, car ils sont durables, relativement peu coûteux et en plus, ils attirent facilement l'attention des clients.



Banners / Banderoles



PVC banners Banderoles en PVC	
Size Taille	on a 50 m roller en rouleau de 50 m
	the possibility of cutting the banner to size possibilité de découpe sur mesure
Standard confection Confection standard	welded, eyelets every 50 cm soudure, œillets tous les 50 cm

Banner tekstylne Textilbanner	
Size Taille	on a 50 m roller en rouleau de 50 m
	the possibility of cutting the banner to size possibilité de découpe sur mesure
Standard confection Confection standard	cut, eyelets every 50 cm, trimming tape or hem as an option coupe, œillets tous les 50 cm, sangle de renfort ou ourlet en option



eco-solvent printing
impression à éco-solvant



PVC



digital printing
impression numérique



flat printing
impression à plat



woven fabric
toile tissée



knitted fabric
toile tricotée



Non-woven banners Banderoles en non-tissé	
Standard size [m] Taille standard [m]	2,5 x 0,97 on a 25 m roller 2,5 x 0,97 en rouleau de 25 m
	the possibility of cutting the banner to size possibilité de découpe sur mesure
Standard confection Confection standard	thermal cut, eyelets every 50 cm, possibility of perforation coupe à chaud, œillets tous les 50 cm, prédécoupage en option



digital printing
impression numérique



nonwoven fabric
non-tissé



Beachflagi / Strandfahnen

1/2 glass	2 m	2,5 m	3 m	3,5 m	4 m
Mast height [m] Hauteur du mât [m]	2,5	3	3,5	4	4,5
Frame Type de monture	aluminum frame + glass fiber monture en aluminium + fibre de verre				
Type of fabric Type de textile	knitted fabric for flags toile de drapeau				



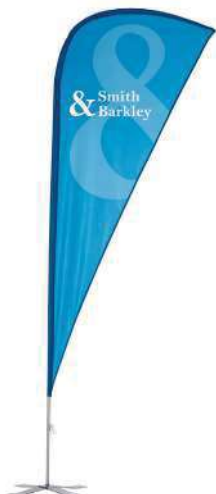
digital printing
impression numérique



flat printing
impression à plat



knitted fabric
toile tricotée



1/4 glass	2 m	2,5 m	3 m	3,5 m	4 m
Mast height [m] Hauteur du mât [m]	2,5	3	3,5	4	4,5
Frame Type de monture	aluminum frame + glass fiber monture en aluminium + fibre de verre				
Type of fabric Type de textile	knitted fabric for flags toile de drapeau				



digital printing
impression numérique



flat printing
impression à plat



knitted fabric
toile tricotée



1/2 alu	2 m	2,5 m	3 m	3,5 m	4 m	4,5 m	5 m	5,5 m	6 m
Mast height [m] Hauteur du mât [m]	2,5	3	3,5	4	4,5	5	5,5	6	6,5
Frame Type de monture	aluminum frame monture en aluminium								
Type of fabric Type de textile	knitted fabric for flags toile de drapeau								



digital printing
impression numérique



flat printing
impression à plat



knitted fabric
toile tricotée

Additional accessories Accessoires supplémentaires



Cross shaped base
Pied croisillon



Base plate
Pied platine



Concrete base PD450M
Pied en béton PD450M



Point with a rotator
Pied piton rotatif



Plastic screw base
Pied tire-bouchon en plastique



Steel rotary screw base
Pied tire-bouchon en acier rotatif



Beachflag bag
Sac de transport



Flags / Drapeau



	Vertical flags Drapeaux verticaux	Horizontal flags Drapeaux horizontaux
Size Taille	width / largeur: 100 / 200 / 250 / 300 / 350 / 400 height / hauteur: 150 / 120 / 100 / 80	100 x 120, 100 x 150, 200 x 150
Type of fabric Type de textile	knitted fabric for flags toile de drapeau	
Finishing options Possibilités de finition	trimming tape and snap hooks, hem, tunnel, tying ribbon, lower corner strengthening sangle de renfort et anneaux, ourlet tout autour, fourreau, ruban, renforcement du coin inférieur	



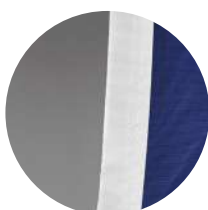
digital printing
impression numérique



flat printing
impression à plat



knitted fabric
toile tricotée



Trimming tape
Sangle de renfort



Snap hook
Mousqueton



Tunnel
Fourreau



A photograph of an outdoor cafe area. In the foreground, a table is covered with a red and white checkered tablecloth. To the left, a white awning with a dark logo is visible. In the background, there are green trees and a building with windows. A large blue semi-transparent rectangle is overlaid on the center of the image, containing two paragraphs of text.

Advertising can be an attractive and practical decoration. Standard textile advertising solutions that allow for the display of logos and brand promotion invariably boast a high popularity. Due to the high quality of print your tablecloths, aprons or pillows will not only surprise you with their functionality, but also please the eye with vibrant colours and high precision in reproducing details.

La publicité peut être la décoration attrayante et pratique. Les textiles publicitaires qui permettent l'exposition de logo et la promotion de marque jouissent toujours d'une grande popularité. Grâce à l'impression de haute qualité, vos nappes, tabliers et coussins vont se distinguer non seulement par leur fonctionnalité, mais aussi par leurs couleurs vives et par une grande précision du rendu des détails.



Textiles



Tablecloth Nappes						
Dimensions [m]	3 x 1,5	2,5 x 1,5	2 x 1,5	1,5 x 1,5	2 x 1	1,5 x 1
	the possibility of cutting the tablecloth to size possibilité de découpe sur mesure					
Standard confection Confection standard	sewing around ourlet tout autour					



digital printing
impression numérique



woven fabric
toile tissée



Mesh tablecloth Nappes en Mesh microperforé	
Type of fabric Type de textile	PVC Mesh bâche micro-perforée Mesh
Dimensions	cut to size sur mesure



eco-solvent printing
impression à éco-solvant



PVC



Decorative cushions Coussins décoratifs	
Type of fabric Type de textile	polyester fabric toile polyester
Dimensions [cm]	60 x 40
Options	with or without a zipper confection avec ou sans fermeture éclair
Filling Remplissage	silicone boule de silicone



digital printing
impression numérique



woven fabric
toile tissée



Aprons Tabliers de sommelier	
Type of fabric Type de textile	polyester fabric toile polyester
Dimensions [cm]	75 x 55
Options	confection with or without pocket confection avec ou sans poche



digital printing
impression numérique



woven fabric
toile tissée



Bartender's aprons Tabliers de barman	
Type of fabric Type de textile	polyester fabric toile polyester
Dimensions [cm]	90 x 80



digital printing
impression numérique



woven fabric
toile tissée



Furniture and accessories Meubles et accessoires

Every event requires a proper branding. How to do it better than by decorating it with your own branded deckchairs and café barriers? These are the most convenient solutions for managing smaller and larger spaces, both inside and outside. The compositions of these elements will complement each area appropriately, constituting its aesthetic and functional variety.

Chaque événement nécessite une ambiance bien adaptée. Comment le faire mieux qu'avec vos propres transats ou séparateurs de terrasse personnalisés ? C'est la proposition très pratique pour aménager de petits ou grands espaces, aussi bien à l'extérieur qu'à l'intérieur. Vous pouvez équiper chaque lieu de vente de votre propre composition de ces meubles en y apportant des valeurs esthétiques et pratiques.



Furniture and accessories / Meubles et accessoires



	LX*	LZ*
Type of fabric Toile	polyester fabric Toile tissée	
Seat Siège	single- or double-sided, exchangeable seat siège amovible, impression recto ou recto-verso	
Frame Cadre	natural, unimpregnated beech wood bois de hêtre naturel	
Dimensions [mm]	1310 x 560 x 32	1270 x 570 x 31

*rtype of deck chairs will depend on availability / le type de transat dépend



digital printing
impression numérique



flat printing
impression à plat



woven fabric
toile tissée

	Additional options Options supplémentaires
Valance at the back of the deck chair [mm] Volant [mm]	425 x 150
Drink holder Porte-gobelet	one coloured polyester fabric beige, easy assembly - disassembly tissu polyester unicolore beige, facile montage - démontage
Cushion for the deck chair Coussin	dimensions: 430 x 215 mm, polyester fabric, print: digital transfer dimensions : 430 x 215 mm, tissu polyester, impression : numérique



	Repost barrier post Séparateurs REPOST
Height [cm] / weight [kg] Taille [cm] / poids [kg]	85 / 8
Tape (length x width) [m x cm] Ruban (longueur x largeur) [m x cm]	3 x 5
Advantages Avantages	Digital print on the tape as an option Impression numérique sur la bande en option
	Tape fastened with a magnet Ruban fixé avec un aimant



Café barriers/ Séparateurs de terrasse

Premium



Barrier type Type de séparateur de terrasse	1 m	1,5 m	2 m
Dimensions [L x W x H] [mm] Dimensions [Länge x Breite x Höhe] [mm]	1124 x 340 x 1045	1624 x 340 x 1045	2124 x 340 x 1045
Weight (net) [kg] Poids net [kg]	17,2	17,7	18,1
Material Matériel	polished stainless steel acier poli résistant aux acides		
Printing on knitted fabric Impression recto sur maille polyester	☑		
Double-sided printing on knitted fabric Impression recto-verso sur maille polyester	☑ two layers of knitted fabric with a divider ☑ deux couches de toile + une couche opacifiante		
Banner dimensions [cm] Dimensions de la bannière [cm]	90 x 80	140 x 80	190 x 80

Bulk packaging Emballage collectif	Poles Poteaux	Bases	Crossbars* Barres de tension*
No. of pallets in bulk pack Nombre de palettes - emballage collectif	1	1	1
Packaging dimensions [L x W x H] Dimensions du carton [Länge x Breite x Höhe]	120 x 120 x 1050	450 x 350 x 60	110 x 110 x 1080
Pieces per packaging Nombre de pièces dans un carton	1	2	2
Packs per pallet Nombre de pièces par palette	90	136	180
Pallet weight [kg] Poids de la palette [kg]	540	430	1 m - 280 kg / 1,5 m - 380 kg / 2 m - 550 kg
Pallet dimensions [L x W x H] [mm] Dimensions de la palette [Länge x Breite x Höhe] [mm]	1200 x 800 x 2050	1200 x 800 x 600	1200 x 800 x 1950

*Premium barriers available with a CLICK type quick coupler (photo no. 1) or with a screw attachment (photo no. 2)
*Séparateurs Premium disponibles avec une attache rapide type CLICK (photo 1) ou avec montage à vis (photo 2)



Café barriers/ Séparateurs de terrasse

Economic



Barrier type Type de séparateur de terrasse	1 m	1,5 m	2 m
Dimensions [L x W x H] [mm] Dimensions [Länge x Breite x Höhe] [mm]	1124 x 340 x 1045	1624 x 340 x 1045	2124 x 340 x 1045
Weight (net) [kg] Poids net [kg]	11,8	12,3	12,7
Material Matériel	galvanized steel, powder coated acier galvanisé, revêtement en poudre		
Printing on knitted fabric Impression recto sur maille polyester	☑		
Double-sided printing on knitted fabric Impression recto-verso sur maille polyester	☑ two layers of knitted fabric with a divider ☑ deux couches de toile + une couche opacifiante		
Banner dimensions [cm] Dimensions de la bannière [cm]	90 x 80	140 x 80	190 x 80

Bulk packaging Emballage collectif	Poles Poteaux	Bases	Crossbars* Barres de tension*
No. of pallets in bulk pack Nombre de palettes - emballage collectif	1	1	1
Packaging dimensions [L x W x H] Dimensions du carton [Länge x Breite x Höhe]	120 x 120 x 1050	450 x 350 x 60	110 x 110 x 1080
Pieces per packaging Nombre de pièces dans un carton	1	2	2
Packs per pallet Nombre de pièces par palette	90	272	180
Pallet weight [kg] Poids de la palette [kg]	300	850	1 m - 280 kg / 1,5 m - 380 kg / 2 m - 550 kg
Pallet dimensions [L x W x H] [mm] Dimensions de la palette [Länge x Breite x Höhe] [mm]	1200 x 800 x 2050	1200 x 800 x 600	1200 x 800 x 1950

*Economic barriers available only in the version with a screw mounting (photo 3)

* Séparateurs de terrasse Economic disponibles uniquement en version avec montage à vis (photo 3)



